



RTR – postopki izmenjave podatkov s ponudniki plačilnih storitev

Tehnični protokol

Datum: oktober 2021

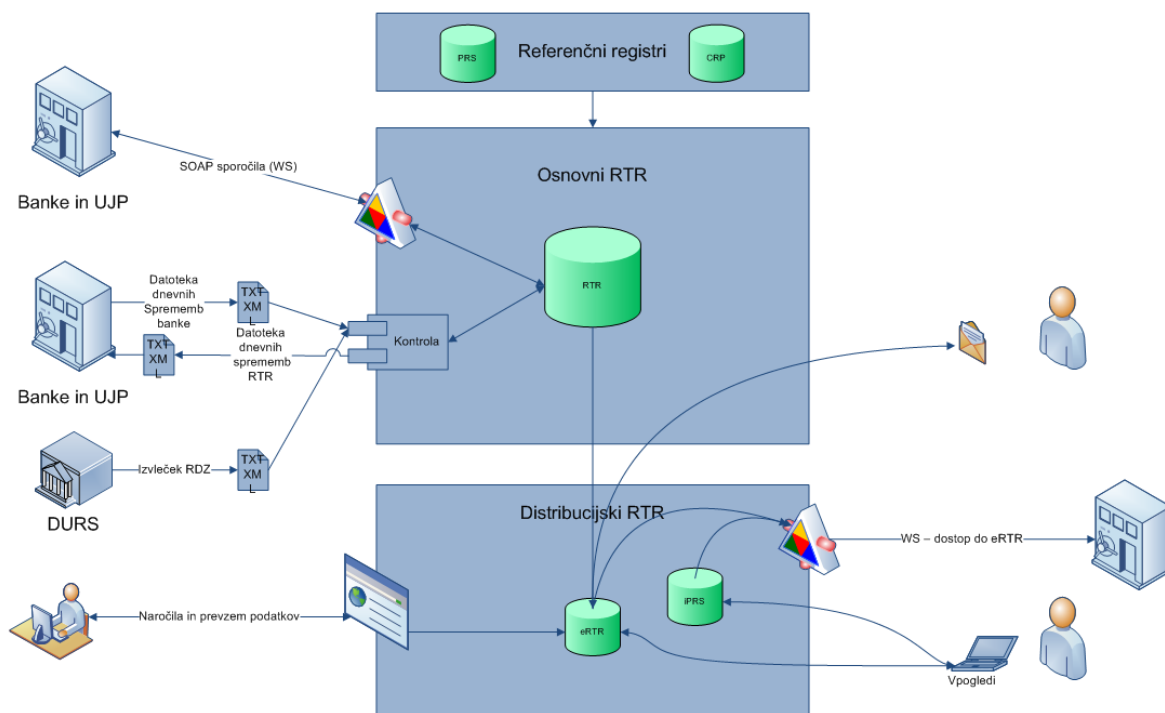
KAZALO VSEBINE

| | |
|---|-----------|
| 1. UVOD..... | 3 |
| 2. IZMENJAVA PODATKOV S PONUDNIKI..... | 4 |
| 2.1. XML SHEMA RTRPOD..... | 6 |
| 2.2. XML SHEMA RTRODGOVOR..... | 9 |
| 2.3. XML SHEMA RTRISKANJE..... | 10 |
| 2.4. XML SHEMA RTRSEZNAM..... | 11 |
| 2.5. XML SHEMA RTRSEZNAMSPR..... | 11 |
| 3. IZMENJAVA PODATKOV PREK SPLETNIH SERVISOV..... | 12 |
| 3.1. SPLETNI SERVIS WSRTRIZMENJAVA..... | 13 |
| 3.1.1. Metoda RtrPodOddaj..... | 13 |
| 3.1.2. Metoda RtrPodSprVrni..... | 14 |
| 3.2. SPLETNI SERVIS WSRTRINFO..... | 15 |
| 3.2.1. Metoda RtrIsCi..... | 15 |
| 3.2.2. Metoda RtrPodVrni..... | 15 |
| 3.2.3. Metoda RtrSezSprVrni..... | 16 |
| 3.2.4. Metoda RtrIsCiFo..... | 17 |
| 4. SPLETNI SERVIS WSPRSINFO..... | 18 |
| 5. IZMENJAVA PODATKOV NA XML DATOTEKAH..... | 19 |
| 5.1. STRUKTURA MAP NA STREŽNIKU ZA IZMENJAVO PODATKOV..... | 19 |
| 5.2. POSTOPEK AŽURIRANJA IN PRIPADAJOČE MAPE..... | 20 |
| 5.3. POSREDOVANJE PODATKOV IZ RTR PONUDNIKOM IN PRIPADAJOČE MAPE..... | 21 |
| 6. ŠIFRANTI..... | 23 |
| 6.1. PONUDNIK..... | 23 |
| 6.2. VRSTA SPREMEMBE..... | 23 |
| 6.3. IZVOR SPREMEMBE..... | 24 |
| 6.4. VRSTA RAČUNA..... | 24 |
| 6.5. NAPAKA..... | 26 |
| 6.6. TIP NASLOVA..... | 30 |
| 6.7. OBČINA..... | 30 |
| 6.8. NASELJE..... | 30 |
| 6.9. ULICA..... | 31 |
| 6.10. HIŠNA ŠTEVILKA..... | 31 |
| 6.11. DRŽAVA..... | 31 |
| 6.12. POŠTA..... | 32 |
| 7. SPREMINJANJE PODATKOV V RTR..... | 33 |
| 7.1. PODROBNEJŠI OPIS NEKATERIH ATRIBUTOV..... | 34 |
| 8. KONTROLA VHODNIH PODATKOV IN DIAGNOSTIKA NAPAK..... | 36 |

1. Uvod

Dokument specificira postopke izmenjave podatkov o transakcijskih računih med ponudniki plačilnih storitev (v nadaljevanju: ponudniki) in AJPES za potrebe vodenja RTR in pridobivanja podatkov iz RTR.

Shema Registra transakcijskih računov pri AJPES



2. Izmenjava podatkov s ponudniki

Izmenjava podatkov med AJPES in ponudniki se izvaja prek spletnih servisov (SOAP / WS), v primeru odpovedi sistemov ali komunikacijskih povezav pa prek XML datotek, ki se prenašajo preko FTP strežnika ali po alternativnih povezavah ali na fizičnih medijih.

Izmenjava podatkov prek spletnih servisov

Izmenjava podatkov preko spletnih servisov omogoča:

- integracijo funkcionalnosti RTR v aplikacije ponudnikov,
- varno izmenjavo podatkov prek XML struktur v realnem času prek interneta,
- takojšnje preverjanje pravilnosti podatkov in posredovanje informacije o morebitnih ugotovljenih nepravilnostih,
- pridobivanje seznama in podatkov o spremenjenih zapisih v RTR.

Spletni servis je nameščen na sistemih AJPES in ga ponudniki lahko kličejo iz svojih aplikacij, povratnih klicev iz sistema AJPES ni.

Izmenjava podatkov z XML datotekami

Izmenjava podatkov z XML datotekami se uporablja v primeru odpovedi sistemov ali komunikacijskih povezav, izjemoma pa tudi v primeru potreb po prenosu večjih količin podatkov. XML datoteke ponudniki odlagajo na strežnik AJPES.

XML strukture podatkov RTR, ki se uporabljajo v spletnih servisih, in strukture XML datotek bodo enake in so opisane v nadaljevanju.

Za izmenjavo podatkov se uporablja kodna tabela UTF-8.

Skladno z določili 194. člena ZPlaSSIED, ki določajo pravice dostopa do podatkov iz RTR, so:

a) javno dostopni podatki

- podatki o TR in njihovih imetnikih, ki se vodijo v poslovnem delu RTR, razen
 - podatkov o TR vrste Z (ne glede na vpisano identifikacijsko oznako imetnika) in
 - TR vrste F, H in V, pri katerih ima imetnik vpisano davčno številko in nima vpisane matične številke
- podatki o TR vrste A, ki imajo vpisanega uporabnika računa, ki je aktiven. Javni so samo podatki o uporabniku, ne pa podatki o imetniku računa.
- če je račun vrste T in je imetnik samostojni podjetnik ali zasebnik izbrisan iz PRS, davčna številka ter naslov imetnika nista javna podatka. Namesto naslova se prikazuje le sedež poslovnega subjekta, ki je enak kraju pošte.

b) podatki z omejenim dostopom (varovani osebni podatki)

- podatki o TR, ki se vodijo v delu registra za fizične osebe, če nimajo vpisanega uporabnika računa, ki je aktiven
- podatki o imetnikih TR, ki se vodijo v delu registra za fizične osebe
- podatki o uporabnikih TR, ki niso aktivni
- podatki o pooblaščenih TR
- podatki o dejanskih lastnikih imetnikov TR, ki so poslovni subjekti

- podatki o sefih
- podatki o TR vrste Z, ki se vodijo v poslovnem delu registra
- podatki o TR vrste F, H in V, pri katerih ima imetnik vpisano davčno številko in nima vpisane matične številke

2.1. XML shema RtrPod

Prenosna XML struktura podatkov za vpis podatkov v RTR in pridobivanje podatkov iz RTR:

| | Atribut | Opis | Tip | Obvezno Neobvezno |
|----------------|--------------------|--|----------|----------------------|
| Ponudnik | datumPriprave | Datum priprave podatkov | datetime | O |
| | maticnaPps | Identifikator ponudnika plačilnih storitev, za katerega poroča poročevalec | string | O |
| | maticnaPorocevalec | Identifikator poročevalca | string | O |
| | steviloRacunov | Število računov | integer | O |
| Račun | sSpre | Šifra vrste spremembe | string | O |
| | vir | Šifra izvora spremembe | string | N |
| | dSpre | Datum veljavnosti spremembe | date | O |
| | maticnaPps | Identifikator ponudnika plačilnih storitev | string | N |
| | rn | Številka transakcijskega računa | string | O |
| | iban | IBAN | string | N |
| | PopolnoImeRacuna | Naziv računa | string | N |
| | KratkoImeRacuna | Kratek naziv računa | string | N |
| | NazivPp | Naziv imetnika za plačilni promet | string | N |
| | dOdprt | Datum odprtja računa | date | N |
| | dZaprt | Datum zaprtja računa | date | N |
| | vr | Šifra vrste računa | string | O |
| | reg | Oznaka dela registra (P ali F) | string | O |
| | eno | Evidenca neporavnanih obveznosti | string | N |
| | imet | Število imetnikov računa | integer | N |
| | rnNasl | Številka transakcijskega računa pri pravnem nasledniku PPS | string | N |
| Imetnik računa | davcna | Davčna številka imetnika | string | N |
| | matSub | Matična številka imetnika | string | N |
| | prorup | Šifra proračunskega uporabnika | string | N |
| | idTuj | Id. oznaka imetnika | string | N |
| | drz | Šifra države imetnika | string | N |
| | PopolnoIme | Naziv poslovnega subjekta | string | N |
| | KratkoIme | Kratek naziv poslovnega subjekta | string | N |
| | Priimek | Priimek fizične osebe | string | N |
| | Ime | Ime fizične osebe | string | N |

| | Atribut | Opis | Tip | Obvezno Neobvezno |
|---|------------------|---|--------|----------------------|
| | ak | Aktivnost uporabnika A – aktiven, N - neaktiven | string | N |
| | dVpisUp | Datum vpisa uporabnika | date | N |
| | vrsta | Vrsta imetnika I – imetnik, U – uporabnik, P - pooblaščenec | string | O |
| | dPrejem | Datum prejema pooblastila | date | N |
| | dPreklic | Datum preklica pooblastila | date | N |
| | reg | Tip imetnika F – fizični, P – poslovni | string | N |
| Naslov imetnika | sifTipNaslova | Šifra tipa naslova | string | O |
| | TipNaslova | Opis tipa naslova | string | N |
| | sifDrzava | Šifra države | string | N |
| | Drzava | Naziv države | string | N |
| | sifObcina | Šifra občine | string | N |
| | Obcina | Naziv občine | string | N |
| | sifUlica | Šifra ulice | string | N |
| | Ulica | Naziv ulice | string | N |
| | stHisna | Hišna številka | string | N |
| | dodatek | Hišna številka - dodatek | string | N |
| | sifHsmid | MID hišne številke | string | N |
| | sifNaselje | Šifra naselja | string | N |
| | Naselje | Naziv naselja | string | N |
| | sifPosta | Poštna številka | string | N |
| Posta | Naziv pošte | string | N | |
| Dejanski lastnik imetnika računa | davcna | Davčna številka dejanskega lastnika | string | N |
| | idTuj | Id. oznaka dejanskega lastnika | string | N |
| | drz | Šifra države dejanskega lastnika | string | N |
| | Priimek | Priimek fizične osebe | string | N |
| | Ime | Ime fizične osebe | string | N |
| | dRojst | Datum rojstva | date | N |
| | drzavljanstvo | Državljanstvo | string | N |
| | nacinNadzora | Način nadzora nad poslovnim subjektom | string | N |
| | NacinNadzoraOpis | Opis načina nadzora | string | N |
| | Delez | Višina deleža | string | N |
| | dVpis | Datum vpisa dejanskega lastnika | date | N |
| | dlzbris | Datum izbrisa dejanskega lastnika | date | N |
| | NaslovStalno | Naslov stalno prebivališče | string | N |
| | NaslovZacasno | Naslov začasno prebivališče | string | N |

| | Atribut | Opis | Tip | Obvezno Neobvezno |
|---------------------|--|--|---------|----------------------|
| Sef | sefId | Identifikacijska oznaka sefa | string | O |
| | maticnaPps | Identifikator ponudnika plačilnih storitev | string | O |
| | dVpis | Datum vpisa novega najema | date | O |
| | dZacNajem | Datum začetka najema | date | O |
| | dKonNajem | Datum konca najema | date | O |
| | sSpre | Šifra vrste spremembe | string | O |
| | vir | Šifra izvora spremembe | string | N |
| | dSpre | Datum veljavnosti spremembe | date | O |
| | stNajem | Število najemnikov sefa | integer | N |
| Najemnik | davcna | Davčna številka najemnika | string | N |
| | matSub | Matična številka najemnika | string | N |
| | prorup | Šifra proračunskega uporabnika | string | N |
| | idTuj | Id. oznaka najemnika | string | N |
| | drz | Šifra države najemnika | string | N |
| | PopolnoIme | Naziv poslovnega subjekta | string | N |
| | KratkoIme | Kratek naziv poslovnega subjekta | string | N |
| | Priimek | Priimek fizične osebe | string | N |
| | Ime | Ime fizične osebe | string | N |
| reg | Tip najemnika F – fizični, P – poslovni | string | O | |
| Naslov najemnika | sifTipNaslova | Šifra tipa naslova | string | O |
| | TipNaslova | Opis tipa naslova | string | N |
| | sifDrzava | Šifra države | string | N |
| | Drzava | Naziv države | string | N |
| | sifObcina | Šifra občine | string | N |
| | Obcina | Naziv občine | string | N |
| | sifUlica | Šifra ulice | string | N |
| | Ulica | Naziv ulice | string | N |
| | stHisna | Hišna številka | string | N |
| | dodatek | Hišna številka - dodatek | string | N |
| | sifHsmid | MID hišne številke | string | N |
| | sifNaselje | Šifra naselja | string | N |
| | Naselje | Naziv naselja | string | N |
| | sifPosta | Poštna številka | string | N |
| | Posta | Naziv pošte | string | N |

Transakcijski račun ima lahko enega ali več imetnikov računa, nič ali več uporabnikov računa ter nič ali več pooblaščenecv imetnika računa. Imetnik računa ima lahko enega ali več naslovov (stalni, začasni, ...). Imetnik računa (poslovni subjekt) ima lahko nič ali več dejanskih lastnikov. Sef ima lahko enega ali več najemnikov sefa. Najemnik sefa ima lahko enega ali več naslovov (stalni, začasni, ...).

Hierarhija

Ponudnik

- Račun (0 – n)
 - Imetnik računa (1 – n)
 - Naslov imetnika (1 – n)
 - Dejanski lastnik (0 – n)
- Sef (0 – n)
 - najemnik (1 – n)
 - Naslov imetnika (1 – n)

2.2. XML shema RtrOdgovor

Struktura podatkov za vračanje informacij o napakah ali opozorilih v posredovanih podatkih.

| | Atribut | Opis | Tip | Obvezno Neobvezno |
|---------|---------|--|----------|----------------------|
| Odgovor | datum | Datum odgovora | datetime | O |
| | iErr | Število napak | integer | O |
| | iWrn | Število opozoril | integer | O |
| Račun | rn | Številka transakcijskega računa ali identifikacijska oznaka sefa | string | O |
| | tip | Tip številke rn R - številka računa S - identifikacijska oznaka sefa | string | N |
| Napaka | vrsta | Oznaka vrste napake | string | O |
| | id | Id napake | integer | N |
| | opis | Opis napake | string | N |

Odgovor lahko vsebuje nič ali več transakcijskih računov ali sefov. Račun ali sef ima lahko eno ali več napak.

2.3. XML shema RtrIskanje

Schema je namenjena posredovanju iskalnih parametrov za iskanje podatkov o transakcijskih računih ali sefih v RTR.

| Atribut | Opis | Tip | Obvezno Neobvezno |
|------------|--|---------|----------------------|
| rn | Številka transakcijskega računa | string | N |
| sefld | Identifikacijska oznaka sefa | string | N |
| maticnaPps | Identifikator ponudnika plačilnih storitev | string | N |
| reg | Oznaka dela registra (P ali F) | string | N |
| naziv | Naziv poslovnega subjekta | string | N |
| priimek | Priimek fizične osebe | string | N |
| ime | Ime fizične osebe | string | N |
| ulica | Naziv ulice | string | N |
| hisna | Hišna številka | string | N |
| kraj | Naziv naselja | string | N |
| davcna | Davčna številka imetnika | string | N |
| maticna | Matična številka imetnika | string | N |
| prorup | Šifra proračunskega uporabnika | string | N |
| idTuj | Id. oznaka imetnika | string | N |
| stZadetkov | Največje število zadetkov | integer | N |

2.4. XML shema RtrSeznam

Shema je namenjena posredovanju seznama transakcijskih računov ali sefov, ki ustrezajo zahtevanim pogojem iskanja v RTR. Vsebuje osnovni nabor podatkov o transakcijskem računu ali sefu.

Naziv »imetnik« v opisih pomeni imetnika računa ali najemnika sefa.

| Atribut | Opis | Tip | Obvezno Neobvezno |
|------------|--|--------|----------------------|
| rn | Številka transakcijskega računa | string | N |
| sefld | Identifikacijska oznaka sefa | string | N |
| maticnaPps | Identifikator ponudnika plačilnih storitev | string | N |
| vr | Oznaka vrste računa | string | N |
| eno | Evidenca neporavnanih obveznosti | string | N |
| davcna | Davčna številka imetnika | string | N |
| matSub | Matična številka imetnika | string | N |
| prorup | Šifra proračunskega uporabnika | string | N |
| idTuj | Id. oznaka imetnika | string | N |
| reg | Oznaka dela registra (P ali F) | string | N |
| naziv | Naziv poslovnega subjekta | string | N |
| priimek | Priimek fizične osebe | string | N |
| ime | Ime fizične osebe | string | N |
| ulica | Ulica | string | N |
| stHisna | Hišna številka | string | N |
| dodatek | Hišna številka - dodatek | string | N |
| Naselje | Naziv naselja | string | N |
| dOdprt | Datum odprtja računa | date | N |
| dZaprt | Datum zaprtja računa | date | N |
| dZacNajem | Datum začetka najema sefa | date | N |
| dKonNajem | Datum konca najema sefa | date | N |

2.5. XML shema RtrSeznamSpr

Shema je namenjena posredovanju seznama spremenjenih transakcijskih računov ali sefov.

| Atribut | Opis | Tip | Obvezno Neobvezno |
|------------|--|--------|----------------------|
| rn | Številka transakcijskega računa | string | O |
| sefld | Identifikacijska oznaka sefa | string | N |
| maticnaPps | Identifikator ponudnika plačilnih storitev | string | N |
| dSpre | Datum zadnje spremembe | date | O |
| sSpre | Šifra vrste spremembe – zadnja sprememba | string | O |
| reg | Oznaka dela registra (P ali F) | string | O |

3. Izmenjava podatkov prek spletnih servisov

Spletni servisi omogočajo ponudnikom neposredno povezovanje programskih rešitev z RTR za posredovanje in pridobivanje podatkov v realnem času. Omogočajo izmenjavo podatkov o transakcijskih računih (TR) in sefih ter o imetnikih TR, uporabnikih TR, pooblaščenih in dejanskih lastnikih imetnikov TR ter najemnikov sefov. Obdelava podatkov se izvaja praviloma sproti. Posredovani podatki, ki ne vsebujejo napak, se objavijo v RTR neposredno po vpisu in so dostopni drugim prevzemnikom podatkov in objavljeni na spletnem portalu AJPES.

Izmenjava podatkov poteka preko SOAP spletnih servisov. Za izmenjavo podatkov prek spletnih servisov se uporablja klasična izmenjava po zaščitenem kanalu – SSL / https: in identifikacijo s kvalificiranimi digitalnimi potrdili enega od overiteljev, ki so registrirani v Sloveniji. Posebnega e-podpisovanja SOAP sporočil ni.

Ponudniki lahko prek spletnih servisov prevzemajo vse javne podatke in osebne podatke za lastne komitente (zaradi varovanja osebnih podatkov). Dostopi do osebnih podatkov so evidentirani.

Spletni servisi za izmenjavo podatkov

Uporabniki lahko za različne namene (javne in posebne) uporabljajo naslednje spletne servise:

| | |
|-----------------------|--|
| wsRtrIzmenjava | za posredovanje podatkov v RTR in prevzem sprememb iz RTR |
| wsRtrInfo | za iskanje in pridobivanje podatkov iz RTR |
| wsPrsInfo | za iskanje in pridobivanje podatkov o poslovnih subjektih iz PRS |

V primeru odpiranja novega transakcijskega računa ponudnik z metodo `wsPrsInfo.PrsDataGet` pridobi podatke o poslovnem subjektu iz PRS in jih uporabi za odpiranje računa, podatke o odprtem računu pa posreduje v RTR prek metode `wsRtrIzmenjava.RtrPodOddaj`.

V primeru spreminjanja podatkov o transakcijskem računu ponudnik z metodo `wsRtrInfo.RtrPodVrni` pridobi podatke o odprtem transakcijskem računu svojega komitenta iz RTR, podatke ustrezno spremeni ali dopolni in jih z metodo `wsRtrIzmenjava.RtrPodOddaj` odda v RTR. Sistem AJPES podatke preveri in vrne status o uspešnosti oddaje in morebitne napake ali opozorila o neskladjih.

Ponudniki lahko dodatno z metodo `wsRtrIzmenjava.RtrPodSprVrni` iz RTR pridobivajo vse podatke o transakcijskih računih in sefih, katerih podatki so se od izbranega datuma dalje spremenili ali pa z metodo `wsRtrInfo.RtrSezSprVrni` pridobijo seznam zapisov, ki so se od izbranega datuma spremenili.

3.1. Spletni servis wsRtrIzmenjava

Spletni servis je namenjen pošiljanju sprememb podatkov o transakcijskih računih in sefih v register RTR in prevzemanju spremenjenih zapisov podatkov v izbranem obdobju iz RTR.

Metode servisa

| | |
|---------------|---|
| RtrPodOddaj | Pošiljanje sprememb podatkov o transakcijskih računih in sefih za ažuriranje registra RTR |
| RtrPodSprVrni | Pridobivanje spremenjenih podatkov o transakcijskih računih in sefih iz RTR |

3.1.1. Metoda RtrPodOddaj

Metoda omogoča ponudnikom, da posredujejo spremembe podatkov o transakcijskih računih in sefih za ažuriranje registra RTR.

Ponudnik pošlje podatke o pri njem odprtih transakcijskih računih in najetih sefih, katerih podatki so bili spremenjeni. Poslani podatki morajo ustrezati WSDL strukturi. Metoda izvede kontrolo s primarnimi registri (Poslovnim registrom Slovenije - PRS, Centralnim registrom prebivalstva – CRP in registrom davčnih zavezancev - RDZ). Če so podatki ustrezni, se zapišejo v RTR, sicer pa se oddaja zavrne s seznamom napak in ustrezno obrazložitvijo. Zavrnejo se le zapisi z napako, pravilni zapisi pa se sprejmejo in zapišejo v bazo. Metoda vrne seznam napak in opozoril, če obstajajo, in ustrezen status – sprejeto brez napak / sprejeto z opozorili / sprejeto z napakami.

Klic metode

```
RtrPodOddaj (ByVal RtrPod As RtrPod, ByVal Ident () As String) As RtrOdgovor
```

Vhodni parametri

| | |
|--------|---|
| RtrPod | Podatki o transakcijskih računih ali sefih v obliki XML po shemi RtrPod |
| Ident | Identifikacija uporabnika, ki kliče metodo: Ident(0) – uporabniško ime uporabnika s portala AJPES Ident(1) - geslo uporabnika |

Rezultati

| | |
|------------|--|
| RtrOdgovor | Podatki o napakah in opozorila o neskladjih v posredovanih podatkih v obliki XML po shemi RtrOdgovor |
|------------|--|

3.1.2. Metoda RtrPodSprVrni

Metoda omogoča ponudnikom, da pridobijo podatke o transakcijskih računih in sefih, katerih podatki so bili spremenjeni v RTR od izbranega datuma naprej.

Ponudnik pošlje začetni datum za spremembe. Metoda vrne podatke o transakcijskih računih in sefih, za katere je ponudnik upravičen:

- vse javno dostopne podatke in vse podatke z omejenim dostopom za svoje komitente
- Osnovne podatke iz dela RTR z omejenim dostopom za komitente drugih PPS

Klic metode

```
Public Function RtrPodSprVrni (ByVal DatumOd As Date, ByVal Ident ()  
As String) As RtrPod
```

Vhodni parametri

| | |
|---------|--|
| DatumOd | Datum, od katerega se upoštevajo spremembe |
| Ident | Identifikacija poročevalca, ki kliče metodo: Ident(0) – uporabniško ime poročevalca s portala AJPES Ident(1) - geslo uporabnika Ident(2) – identifikator poročevalca Ident(3) – identifikator ponudnika plačilnih storitev, za katerega poroča |

Rezultati

| | |
|--------|--|
| RtrPod | Podatki o transakcijskih računih in sefih v obliki XML po shemi RtrPod |
|--------|--|

3.2. Spletni servis wsRtrInfo

Spletni servis je namenjen iskanju podatkov o transakcijskih računih ali sefih v RTR in pridobivanju podatkov o transakcijskih računih ali sefih iz RTR.

Metode servisa

| | |
|---------------|---|
| RtrIsци | Iskanje podatkov o transakcijskih računih ali sefih v registru RTR po iskalnih kriterijih |
| RtrPodVrni | Pridobivanje podatkov o izbranem transakcijskem računu ali sefu iz RTR |
| RtrSezSprVrni | Pridobivanje seznama TR ali sefov, pri katerih so bili spremenjeni podatki od izbranega datuma dalje. |
| RtrIsциFo | Iskanje podatkov o transakcijskih računih fizičnih oseb v registru RTR po iskalnih kriterijih |

3.2.1. Metoda RtrIsци

Metoda omogoča iskanje podatkov o transakcijskih računih ali sefih na osnovi posredovanih iskalnih parametrov. Podan je lahko eden ali več iskalnih parametrov. Če je podano več iskalnih parametrov, med njimi velja logična operacija IN.

Metoda vrne seznam transakcijskih računov ali sefov, ki ustrezajo posredovanim pogojem.

Ponudnik lahko išče po vseh javno dostopnih podatkih, v delu RTR z omejenim dostopom pa samo po transakcijskih računih in sefih svojih komitentov.

Klic metode

`Public Function RtrIsци(ByVal RtrIskanje As RtrIskanje, ByVal Ident() As String) As RtrSeznam`

Vhodni parametri

| | |
|------------|---|
| rtrIskanje | Pogoji iskanja v obliki XML po shemi RtrIskanje |
| Ident | Identifikacija poročevalca, ki kliče metodo: Ident(0) – uporabniško ime poročevalca s portala AJ PES Ident(1) - geslo uporabnika Ident(2) - identifikator poročevalca Ident(3) – identifikator ponudnika plačilnih storitev, za katerega poroča |

Rezultati

| | |
|-----------|---|
| RtrSeznam | Seznam transakcijskih računov ali sefov v obliki XML po shemi RtrSeznam. Vsebuje osnovni nabor podatkov o transakcijskih računih ali sefih. |
|-----------|---|

3.2.2. Metoda RtrPodVrni

Metoda omogoča pridobivanje podatkov o izbranem transakcijskem računu ali sefu iz RTR.

Ponudnik posreduje številko transakcijskega računa ali identifikacijsko oznako sefa.

Metoda vrne podatke o transakcijskem računu ali sefu iz RTR za izbrano številko transakcijskega računa ali identifikacijsko oznako sefa.

Ponudnik lahko pridobiva podatke o vseh javno dostopnih podatkih, v delu RTR z omejenim dostopom pa samo o transakcijskih računih ali sefih svojih komitentov.

Klic metode

```
Public Function RtrPodVrni (ByVal Tr As String, ByVal Ident () As String) As RtrPod
```

Vhodni parametri

| | |
|-------|--|
| Tr | Številka transakcijskega računa ali identifikacijska oznaka sefa |
| Ident | Identifikacija poročevalca, ki kliče metodo: Ident(0) - uporabniško ime poročevalca s portala AJPES Ident(1) - geslo uporabnika Ident(2) - identifikator poročevalca Ident(3) - identifikator ponudnika plačilnih storitev, za katerega poroča Ident(4) - indikator pomena parametra Tr (privzeto je R): R - številka transakcijskega računa S - identifikacijska oznaka sefa |

Rezultati

RtrPod Podatki o transakcijskem računu ali sefu v obliki XML po shemi RtrPod.

3.2.3. Metoda RtrSezSprVrni

Metoda omogoča pridobivanje seznama TR in sefov, pri katerih so bili spremenjeni podatki od izbranega datuma dalje.

Ponudnik pošlje začetni datum za spremembe. Metoda vrne podatke o transakcijskih računih in sefih, za katere je ponudnik upravičen: vse javno dostopne podatke in vse podatke z omejenim dostopom za svoje komitente.

Klic metode

```
Public Function RtrSezSprVrni (ByVal DatumOd As Date, ByVal Ident () As String) As RtrSeznamSpr
```

Vhodni parametri

| | |
|---------|--|
| DatumOd | Datum, od katerega se upoštevajo spremembe |
| Ident | Identifikacija poročevalca, ki kliče metodo: Ident(0) - uporabniško ime poročevalca s portala AJPES Ident(1) - geslo uporabnika Ident(2) - identifikator poročevalca Ident(3) - identifikator ponudnika plačilnih storitev, za katerega poroča |

Rezultati

RtrSeznamSpr Seznam transakcijskih računov in sefov v obliki XML po shemi RtrSeznamSpr. Vsebuje podatke o TR in sefih, pri katerih so bili spremenjeni podatki od izbranega datuma dalje.

3.2.4. Metoda RtrIsCiFo

Metoda omogoča iskanje podatkov o transakcijskih računih fizičnih oseb na osnovi posredovanih iskalnih parametrov. Podan je lahko eden ali več iskalnih parametrov. Če je podano več iskalnih parametrov, med njimi velja logična operacija IN.

Metoda vrne podatke o transakcijskih računih v delu RTR z omejenim dostopom, ki ustrezajo posredovanim pogojem. Iskanje v poslovnem delu RTR z omejenim dostopom se izvaja samo po davčni številki ali id. oznaki imetnika.

Metoda RtrIsCiFo se lahko uporablja za tri namene:

- za namene izvrševanja sklepov o izvršbi (3. točka 3. odstavek 194. člena ZPlaSSIED in 5. odstavek 141. člena ZIZ)
- za namen preverjanja istovetnosti podatkov o transakcijskih računih fizičnih oseb, odprtih pri drugih bankah za potrebe izvajanja plačilnih storitev (5. odstavek 194. člena ZPlaSSIED)
- za namen preverjanja obstoja transakcijskega računa pri obravnavi prošnje potrošnika za odprtje osnovnega plačilnega računa ter za tekoče in učinkovito izvrševanje sklepov o izvršbi ali zavarovanju, (6. odstavek 194. člena ZPlaSSIED)

Namen je določen z uporabniškim imenom, s katerim je klicana metoda.

Potrebni vhodni podatki za dostop do podatkov o transakcijskih računih fizičnih oseb so odvisni od namena:

- za namene izvrševanja sklepov o izvršbi (3. točka 3. odstavek 194. člena ZPlaSSIED in 5. odstavek 141. člena ZIZ)
dostop do podatkov o transakcijskih računih fizičnih oseb se omogoči, če banka pri poizvedovanju navede naslednjo kombinacijo podatkov:
 - ime in priimek in
 - davčno številko fizične osebeali
 - ime in priimek in
 - id. oznaka fizične osebe
- za namen preverjanja istovetnosti podatkov o transakcijskih računih fizičnih oseb, odprtih pri drugih bankah za potrebe izvajanja plačilnih storitev (5. odstavek 194. člena ZPlaSSIED).
dostop do podatkov o transakcijskih računih fizičnih oseb se omogoči, če banka pri poizvedovanju navede naslednjo kombinacijo podatkov:
 - številko transakcijskega računa in
 - davčno številko ali id. oznaka ter ime in priimek fizične osebeali
 - številko transakcijskega računa in
 - ime in priimek ter naslov bivališča fizične osebe(če je rezultatov iskanja več, je poleg teh podatkov potrebna še davčna številka)

- za namen preverjanja obstoja transakcijskega računa pri obravnavi prošnje potrošnika za odprtje osnovnega plačilnega računa ter za tekoče in učinkovito izvrševanje sklepov o izvršbi ali zavarovanju, (6. odstavek 194. člena ZPlaSSIED).
dostop do podatkov o transakcijskih računih fizičnih oseb se omogoči, če banka pri poizvedovanju navede naslednjo kombinacijo podatkov:
 - davčno številko ali id. oznaka ter ime in priimek fizične osebe
 - ali
 - ime in priimek ter naslov bivališča fizične osebe
 - (če je rezultatov iskanja več, je poleg teh podatkov potrebna še davčna številka)

Vsi dostopi do podatkov fizičnih oseb se beležijo.

Klic metode

```
Public Function RtrIsciFo(ByVal RtrIskanje As RtrIskanje, ByVal
Ident() As String) As RtrPod
```

Vhodni parametri

| | |
|------------|--|
| rtrIskanje | Pogoji iskanja v obliki XML po shemi RtrIskanje |
| Ident | Identifikacija poročevalca, ki kliče metodo: Ident(0) – uporabniško ime poročevalca s portala AJPES Ident(1) - geslo uporabnika Ident(2) - identifikator poročevalca Ident(3) - identifikator ponudnika plačilnih storitev, za katerega poroča |

Rezultati

| | |
|--------|---|
| RtrPod | Podatki o transakcijskih računih v obliki XML po shemi RtrPod. Vključeni so vsi podatki o transakcijskem računu in imetnikih. |
|--------|---|

4. Spletni servis wsPrsInfo

Glej dokument "Spletna storitev wsPrsInfo"

https://www.ajpes.si/Doc/AJPES/Za_razvijalce/wsPrsInfo_Opis_servisa_za_razvijalce_v1_3.pdf

5. Izmenjava podatkov na XML datotekah

V primeru nedelovanja sistema izmenjave podatkov preko spletnih servisov se izvede izmenjava podatkov prek XML datotek najmanj enkrat dnevno.

Podatki se izmenjujejo preko dogovorjenega izmenjevalnega strežnika s protokolom SFTP. Za oddajo podatkov zadošča prijava z uporabniškim imenom in geslom. Podatki so med prenosom zaščiteni - šifrirani. Posebnega e-podpisovanja datotek ni.

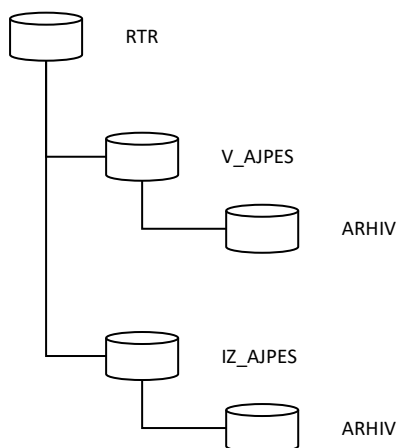
Prenosi podatkov potekajo v obliki XML datotek. XML sheme so enake kot za spletne servise.

Ponudnik v določeno mapo v strukturi map odloži vse dnevne spremembe (samo spremembe!), ki se nanašajo na pri njem odprte račune, kar omogoča ažuriranje registra. V določeno mapo v okviru iste strukture map dobi ponudnik dnevno ažurni izvleček sprememb iz registra ter morebitna *opozorila* o neskladjih v podatkih in *obvestila o napakah* v posredovanih datotekah, ki so zaradi teh napak zavrjene.

V vseh primerih, ko so posredovane spremembe posameznega zapisa (zapisa za posamezen račun enega imetnika oz. skupni račun), **mora biti za vsako spremembo posredovan celoten zapis** (tudi polja, ki niso bila spremenjena). V primeru spremembe podatkov na skupnem računu (npr. sprememba naslova enega od imetnikov) se v register posreduje vse podatke o računu in vseh imetnikih tega računa.

5.1. Struktura map na strežniku za izmenjavo podatkov

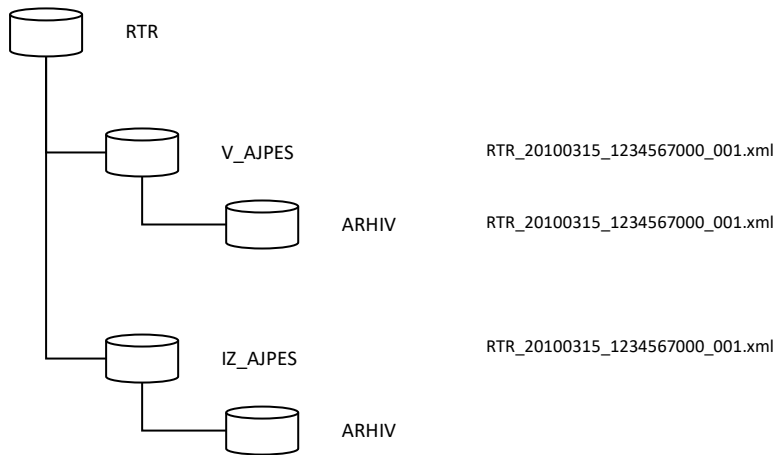
Struktura map na strežniku AJ PES za potrebe registra je sledeča:



Na sliki je prikazana struktura map na strežniku AJ PES.

5.2. Postopek ažuriranja in pripadajoče mape

Struktura map na strežniku AJPES s primeri imen datotek, ki nastopajo ob ažuriranju podatkov:



\RTR\V_AJPES

Tu ponudniki odložijo datoteke s spremembami podatkov za register transakcijskih računov. Ime datoteke je sestavljeno na naslednji način:

RTR_LLLLMMDD_NNNNNNNNNN_XXX.xml

pri čemer je LLLLMMDD tekoči datum, NNNNNNNNNN je 10-mestni identifikator poročevalca, XXX pa zaporedna številka datoteke v okviru enega dneva z vodilnimi ničlami. Zaporedna številka datoteke mora odražati zaporedje priprave datotek s podatki. Prva datoteka ima zaporedno številko 001, naslednja 002 in tako naprej. Primer za prvo datoteko kreirano 15.03.2010 je **RTR_20100315_1234567000_001.xml**.

Če vhodna datoteka ne ustreza predpisani XML strukturi, se celotna datoteka zavrne!

AJPES izvede kontrolo prispelih podatkov in ustrezno ažuriranje baze. Kontrola je v večini primerov stroga (v primeru napake se zapis zavrne), pri nekaterih pa je zaradi narave podatkov, možnosti popravkov za nazaj in možne neažurnosti drugih uporabljenih registrov ohlapna (zapis se sprejme ob opozorilu).

V primeru, da v datoteki obstaja kakšen napačen zapis (stroga kontrola), se celotna datoteka ne zavrne, ampak se sprejmejo **vsi ustrezni** zapisi.

Informacije o napakah ali opozorilih v posredovanih podatkih zapiše v datoteko z imenom vhodne datoteke v mapo RTR/iz_ajpes.

\RTR\V_AJPES\ARHIV

Po zaključeni obdelavi AJPES vhodno datoteko premakne v mapo RTR/v_ajpes/arhiv.

\RTR\IZ_AJPES

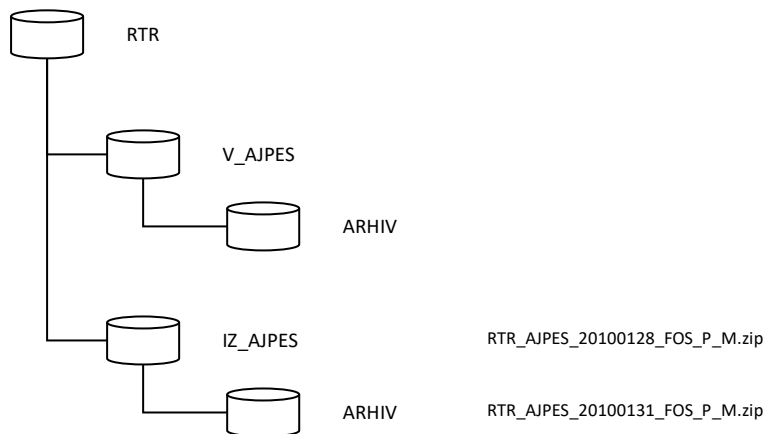
Informacije o napakah ali opozorilih v posredovanih podatkih so zbrani v datoteki z imenom vhodne datoteke.

Datoteka je pripravljena po XML shemi RtrOdgovor.

Ponudniki morajo spremljati prevzem datotek s svojih map na strežniku ter v sistem AJPES sporočiti vsake težave pri prevzemu. Lahko se namreč zgodi, da ponudnik prepozno odloži datoteko za tekoči dan, ki zato naslednji dan (zaradi napačnega datuma v imenu datoteke) ni pobrana.

5.3. Posredovanje podatkov iz RTR ponudnikom in pripadajoče mape

Struktura map na strežniku AJPES s primeri imen datotek, ki nastopajo ob distribuciji izvlečka registra ponudnikom:



Opis postopka prenosa in pripadajoče mape:

\RTR\IZ_AJPES

V tej mapi AJPES odlaga XML datoteke s podatki iz RTR_

- Spremembe podatkov – dnevno
- Preseki podatkov - mesečno

Datoteke so pripravljene po shemi RtrPod.

Prevzem datotek je možen prek SFTP protokola.

Struktura imen datotek:

| | |
|---------------------------|--------------------------------|
| fiksni del RTR_AJPES_ | (10 znakov) |
| datum priprave datoteke | (8 znakov - LLLLMMDD) |
| podčrtaj _ | (1 znak) |
| nabor podatkov | (3 znake – VSE/POS/FOS/FOL...) |
| podčrtaj _ | (1 znak) |
| oznaka sprememb / preseka | (1 znak S ali P) |
| podčrtaj _ | (1 znak) |
| Perioda poročanja | (1 znak M-mesečno, D-dnevno) |
| končnica '.XML' | (4 znake) |

Primer:

RTR_AJPES_20100131_VSE_P_M.XML

Nabor podatkov

| Oznaka | Opis |
|---------------|---|
| VSE | Podatki iz obeh delov registra |
| POS | Javno dostopni podatki |
| FOS | Podatki iz dela RTR z omejenim dostopom – vsi za komitente, osnovni podatki za ostale |
| FOL | Podatki iz dela RTR z omejenim dostopom – samo številke transakcijskih računov |

Datoteke so stisnjene v datoteko z enakim imenom in končnico .zip.

AJPES periodično prenaša podatke v mapo RTR/iz_ajpes/arhiv.

6. Šifranti

Pri vodenju RTR se uporabljajo šifranti, ki so opisani v nadaljevanju.

6.1. Ponudnik

Podatki o ponudnikih, ki so vključene v sistem RTR.

| Opis polja | Ime polja | Tip polja |
|---|----------------|---------------|
| Identifikator ponudnika plačilnih storitev | maticnaPps | char(10) |
| Naziv ponudnika plačilnih storitev | popolnoIme | nvarchar(250) |
| Kratek naziv ponudnika plačilnih storitev | kratkoIme | nvarchar(140) |
| Dvomestna oznaka ponudnika plačilnih storitev na prvih dveh mestih v BBAN | bankaBBAN | varchar(2) |
| Datum začetka veljavnosti | DATUM_ZAC_VELJ | datetime |
| Datum konca veljavnosti | DATUM_KON_VELJ | datetime |

Vsebina šifranta

Podatki za vse ponudnike plačilnih storitev, ki so vključeni v sistem RTR.

6.2. Vrsta spremembe

Šifrant vsebuje možne vrste sprememb podatkov v RTR, ki jih lahko izvajajo ponudniki plačilnih storitev.

| Opis polja | Ime polja | Tip polja |
|---------------------------|----------------|---------------|
| Šifra vrste spremembe | vrstaSpremembe | char(1) |
| Opis vrste spremembe | opis | nvarchar(250) |
| Datum začetka veljavnosti | DATUM_ZAC_VELJ | datetime |
| Datum konca veljavnosti | DATUM_KON_VELJ | datetime |

Vsebina šifranta (vrednosti za račun)

| Šifra vrste spremembe | Opis vrste spremembe |
|-----------------------|--|
| O | Odprtje računa |
| Z | Zaprtje računa |
| S | Sprememba podatkov za obstoječi račun |
| R | Ponovno aktiviranje že zaprtega računa |

Vsebina šifranta (vrednosti za sef)

| Šifra vrste spremembe | Opis vrste spremembe |
|-----------------------|---|
| O | Nov najem |
| S | Sprememba podatkov za obstoječi najem (vrednost datuma konca najema za nedoločen čas je 31. 12. 2999) |

6.3. Izvor spremembe

Nabor možnih izvorov spremembe podatkov v RTR

| Opis polja | Ime polja | Tip polja |
|---------------------------|----------------|---------------|
| Šifra izvora spremembe | izvorSpremembe | char(1) |
| Opis izvora spremembe | opis | nvarchar(250) |
| Datum začetka veljavnosti | DATUM_ZAC_VELJ | datetime |
| Datum konca veljavnosti | DATUM_KON_VELJ | datetime |

Vsebina šifranta

| Šifra izvora spremembe | Opis izvora spremembe |
|------------------------|---|
| B | Sprememba podatkov na zahtevo ponudnika plačilnih storitev |
| R | Sprememba podatkov zaradi spremembe podatkov v primarnem registru |

6.4. Vrsta Računa

Nabor možnih vrst računov v RTR.

| Opis polja | Ime polja | Tip polja |
|---------------------------|----------------|---------------|
| Šifra vrste računa | vrstaRacuna | char(1) |
| Opis vrste računa | opis | nvarchar(250) |
| Datum začetka veljavnosti | DATUM_ZAC_VELJ | datetime |
| Datum konca veljavnosti | DATUM_KON_VELJ | datetime |

Vsebina šifranta

| Šifra vrste računa | Opis vrste računa |
|--------------------|--|
| A | TRR za opravljanje plačilnega prometa |
| B | TRR za opravljanje plačilnega prometa |
| T | TRR za opravljanje plačilnega prometa |
| D | TRR za opravljanje plačilnega prometa |
| Z | TRR za opravljanje plačilnega prometa |
| C | Poravnalni račun neposredne udeleženke v plačilnem sistemu ali TRR posredne udeleženke v plačilnem sistemu |
| U | TRR ustanovnega kapitala |
| F | TRR skladov in drugi računi, ki jih imetniki odpirajo za tuj račun (posebni računi) |
| K | Klirinški TRR za razpor. prilivov in odlivov |

| | |
|---|---|
| L | TRR za opravljanje plačilnega prometa |
| X | TRR v postopku stečaja ali likvidacije po ZFPPIPP |
| Y | TRR v postopku likvidacije po ZGD |
| V | TRR za volilno kampanjo |
| M | Gotovinski TRR pri banki |
| S | TRR za opravljanje plačilnega prometa |
| P | TRR za vplačevanje javno finančnih prihodkov |
| H | TRR v postopku osebnega stečaja po ZFPPIPP |

6.5. Napaka

Nabor možnih napak in opozoril pri prevzemanju sprememb podatkov v RTR.

V opisih je uporabljen krajši izraz imetnik za:

- imetnik računa,
- uporabnik računa
- pooblaščenec imetnika računa
- najemnik sefa

| Opis polja | Ime polja | Tip polja |
|--------------------------------|-------------|--------------|
| Id številka napake | napakaId | int |
| Oznaka vrste napake (ERR, WRN) | vrstaNapake | varchar(3) |
| Opis napake | napakaOpis | varchar(500) |

Vsebina šifranta

| Napaka Id | Vrsta Napake | Napaka Opis |
|-----------|--------------|---|
| -1095 | ERR | Vpišite pravno osnovo oz. namen iskanja. (pri klicu metode RtrIsciFo) |
| -1094 | ERR | Preveč imetnikov ustreza iskalnim kriterijem. Vpišite davčno številko. (pri klicu metode RtrIsciFo) |
| -1093 | ERR | V RTR ni imetnika, ki bi ustrezal tem iskalnim kriterijem. (pri klicu metode RtrIsciFo) |
| -1091 | ERR | Vpišite davčno številko ali naslov imetnika! (pri klicu metode RtrIsciFo) |
| -1090 | ERR | Vpišite ime in priimek imetnika (pri klicu metode RtrIsciFo) |
| -1052 | ERR | Dejansko število računov in sefov (" & RtrPod.Tr.Count & ") se ne ujema s kontrolnim številom (" & iRacunov & "). |
| -1051 | ERR | Podatki niso skladni s shemo |
| -1043 | ERR | Napačno ime vhodne datoteke (napaka v programu za obdelavo na FTP strežniku) |
| -1042 | ERR | Napaka pri branju xml datoteke (napaka v programu za obdelavo na FTP strežniku) |
| -1041 | ERR | Datoteka z istim imenom je bila že sprejeta. (kontrola v programu za obdelavo na FTP strežniku) |
| -1040 | ERR | Matična številka poročevalca ne ustreza lokaciji datoteke. (kontrola v programu za obdelavo na FTP strežniku) |
| -1039 | ERR | Ni podatka BBAN v tabeli ponudnikov plačilnih storitev za ponudnika z matično št.: Maticna |
| -1038 | ERR | Za to storitev ni dovolj sredstev na računu. (pri klicu servisa wsRtrInfo z uporabo pPlačil) |
| -1036 | ERR | Napačen certifikat. Ni dostopa do podatkov. Serijska št: " & Serialws & ", izdajatelj: " & Issuerws (pri klicu servisa z uporabo pPlačil) |
| -1035 | ERR | Napaka. Ni certifikata. Servisu se morate predstaviti z veljavnim certifikatom. |
| -1034 | ERR | Napačen certifikat, ali poročevalec ni pooblaščen za izmenjavo podatkov za navedenega ponudnika plačilnih storitev. |
| -1033 | ERR | Napaka pri pridobivanju informacij o certifikatu uporabnika. |
| -1032 | ERR | Napačno uporabniško ime ali geslo |
| -1031 | ERR | Napačno število parametrov za identifikacijo uporabnika |

| Napaka Id | Vrsta Napake | Napaka Opis |
|-----------|--------------|--|
| -1030 | ERR | Napačna šifra storitve (pri klicu servisa wsRtrInfo z uporabo pPlačil) |
| -1014 | ERR | Sistemska napaka. Poskusite kasneje. (Napaka pri dostopu do CRP) |
| -1013 | ERR | Sistemska napaka. Poskusite kasneje. (Napaka pri logiranju dostopa do osebnih podatkov podatkov - wsRtrInfo) |
| -1012 | ERR | Sistemska napaka. Poskusite kasneje. (NAPAKA PRI KLICU PROCEDURE ZA PPLACILA - wsRtrInfo) |
| -1011 | ERR | Sistemska napaka. Poskusite kasneje. (NAPAKA PRI KLICU PROCEDURE ZA KONTROLO POROCEVALCA) |
| -1010 | ERR | Sistemska napaka. Poskusite kasneje. (NAPAKA PRI KLICU PROCEDURE ZA KONTROLO GESLA UPORABNIKA PORTALA) |
| -1009 | ERR | Sistemska napaka. Poskusite kasneje. (NEZNANA NAPAKA) |
| -1008 | ERR | Sistemska napaka. Poskusite kasneje. (NAPAKA PRI KLICU PROCEDURE ZA KONTROLO PODATKOV O RAČUNU) |
| -1007 | ERR | Sistemska napaka. Poskusite kasneje. (NAPAKA PRI KLICU PROCEDURE ZA KONTROLO PODATKOV O IMETNIKU) |
| -1006 | ERR | Sistemska napaka. Poskusite kasneje. (NAPAKA PRI KLICU PROCEDURE ZA KONTROLO PODATKOV O NASLOVU) |
| -1005 | ERR | Sistemska napaka. Poskusite kasneje. (NAPAKA PRI KLICU PROCEDURE ZA ZAPIS PODATKOV O NASLOVU) |
| -1004 | ERR | Sistemska napaka. Poskusite kasneje. (NAPAKA PRI KLICU PROCEDURE ZA ZAPIS PODATKOV O IMETNIKU) |
| -1003 | ERR | Sistemska napaka. Poskusite kasneje. (NAPAKA PRI KLICU PROCEDURE ZA ZAPIS PODATKOV O RAČUNU) |
| 2001 | WRN | Prevelika dolžina podatka v polju z imenom imetnika. Podatek je skrajšan na predvideno dolžino. |
| 2002 | WRN | Prevelika dolžina podatka v polju s priimkom imetnika. Podatek je skrajšan na predvideno dolžino. |
| 2003 | WRN | Prevelika dolžina podatka v polju s popolnim imenom imetnika. Podatek je skrajšan na predvideno dolžino. |
| 2004 | WRN | Prevelika dolžina podatka v polju s kratkim imenom imetnika. Podatek je skrajšan na predvideno dolžino. |
| 2005 | WRN | Prevelika dolžina podatka v polju s popolnim imenom računa. Podatek je skrajšan na predvideno dolžino. |
| 2006 | WRN | Prevelika dolžina podatka v polju s kratkim imenom računa. Podatek je skrajšan na predvideno dolžino. |
| 2007 | WRN | Prevelika dolžina podatka v polju z imenom računa za plačilni promet. Podatek je skrajšan na predvideno dolžino. |
| 2010 | WRN | Podatki o imetniku niso skladni s podatki v RDZ. |
| 2012 | WRN | Matična številka imetnika računa ne ustreza davčni številki imetnika v PRS |
| 2013 | WRN | Podatki o imetniku niso skladni s podatki v PRS |
| 2014 | WRN | Podatki o imetniku niso skladni s podatki v CRP |
| 2017 | WRN | Imetnika z navedeno DŠ ni v registru RDZ. |
| 2061 | WRN | Polje matična številka ni izpolnjeno, imetnik z navedeno davčno številko je v PRS |
| 2063 | WRN | Polje naziv TR ni izpolnjeno |
| 2064 | WRN | Polje MŠ ima na zadnjih treh mestih vrednost različno od 000. MŠ je spremenjena. |
| 5001 | ERR | Napačen račun. (napačna kontrolna št. pri novem računu) |

| Napaka Id | Vrsta Napake | Napaka Opis |
|-----------|--------------|---|
| 5002 | ERR | Odprtje računa: Datum odprtja je preveč v prihodnosti (datum > NASTAVITEV_V_SERVISU dni) |
| 5003 | ERR | Skupni račun: Število imetnikov se ne ujema s številom zapisov o imetnikih računov. |
| 5004 | ERR | Račun te vrste ne sme obstajati poleg že odprtih vrst računov pri isti banki. |
| 5005 | ERR | Neveljavna oznaka vrste računa. |
| 5006 | ERR | Skupni račun. Manjka ime računa. |
| 5007 | ERR | Račun že obstaja v registru in je odprt (kontrola pri odpiranju računa) |
| 5008 | ERR | Račun že obstaja v arhivu registra (je zaprt) (kontrola pri odpiranju računa) |
| 5009 | ERR | Račun ne obstaja ali ni zaprt (kontrola pri reaktivaciji) |
| 5010 | ERR | Račun ne obstaja, ali je že zaprt (kontrola pri spremembi ali zapiranju) |
| 5011 | ERR | Več zapisov z enakim računom in vrsto spremembe v enem prenosu. |
| 5012 | ERR | Začetna mesta v številki računa ne ustrezajo matični številki banke |
| 5013 | ERR | Oznaka R se pojavlja ob neustrezni oznaki vrste računa |
| 5014 | ERR | Ni podatka o imetniku računa. |
| 5015 | ERR | Pri davčni številki je napačna kontrolna številka. |
| 5016 | ERR | Šifra države ne obstaja. |
| 5018 | ERR | Ni datuma spremembe. |
| 5019 | ERR | Datum reaktiviranja je manjši od datuma zaprtja računa (kontrola pri reaktivaciji) |
| 5020 | ERR | Datum spremembe je manjši od datuma odprtja računa (kontrola pri spremembi ali zapiranju) |
| 5021 | ERR | Nedovoljeni znaki v zapisu z imenom imetnika |
| 5022 | ERR | Nedovoljeni znaki v zapisu s priimkom imetnika |
| 5023 | ERR | Nedovoljeni znaki v zapisu s popolnim imenom imetnika |
| 5024 | ERR | Nedovoljeni znaki v zapisu s kratkim imenom imetnika |
| 5025 | ERR | Nedovoljeni znaki v zapisu s popolnim imenom računa |
| 5026 | ERR | Nedovoljeni znaki v zapisu s kratkim imenom računa |
| 5027 | ERR | Nedovoljeni znaki v zapisu z nazivom računa za plačilni promet |
| 5028 | ERR | Nedovoljeni znaki v zapisu z nazivom ulice |
| 5029 | ERR | Nedovoljeni znaki v zapisu s hišno številko |
| 5030 | ERR | Nedovoljeni znaki v zapisu z dodatkom hišne številke |
| 5031 | ERR | Nedovoljeni znaki v zapisu z nazivom naselja |
| 5032 | ERR | Nedovoljeni znaki v zapisu z nazivom pošte |
| 5033 | ERR | Nedovoljeni znaki v zapisu z IBAN |
| 5034 | ERR | Nedovoljeni znaki v zapisu z identifikacijskim nizom tujca |
| 5041 | ERR | Manjka naziv imetnika |
| 5042 | ERR | Manjka priimek imetnika |
| 5043 | ERR | Manjka ime imetnika |
| 5045 | ERR | Nepopolni podatki o naslovu imetnika (ni podatka o ulici) |
| 5048 | ERR | Nepopolni podatki o naslovu imetnika (ni podatka o kraju) |
| 5049 | ERR | Nepopolni podatki o naslovu imetnika (ni podatka o šifri vrste naslova) |
| 5051 | ERR | Polji davčna številka in identifikacijska številka imetnika računa nista izpolnjeni (vrsta računa ni U ali P) |
| 5053 | ERR | Davčne številke imetnika ni v registrih CRP ali RDZ |
| 5054 | ERR | Davčne številke imetnika ni v registrih PRS ali RDZ |
| 5055 | ERR | Izpolnjeno polje matična številka imetnika in država imetnika ni Slovenija. |
| 5056 | ERR | Polje matična številka ni izpolnjeno. |

| Napaka Id | Vrsta Napake | Napaka Opis |
|-----------|--------------|--|
| 5057 | ERR | Izpolnjeni sta obe polji. davčna številka ter identifikacijska oznaka imetnika. |
| 5058 | ERR | Izpolnjeno polje idTuj in država imetnika je Slovenija. |
| 5062 | ERR | Imetnika z navedeno matično številko in davčno številko ni v registru PRS. |
| 5065 | ERR | Račune vrste P in S lahko vodi samo UJP. |
| 5066 | ERR | Imetnika z navedeno DŠ in številko TR ni v RTR. |
| 5067 | ERR | Izpolnjeno polje MŠ pri vrsti računa Z ali L |
| 5068 | ERR | Polje država imetnika ni SLO in vrsta računa je T |
| 5069 | ERR | Vpis podatkov ni možen. Imetnik računa vrste A je lahko le fizična oseba |
| 5070 | ERR | Vpis številke računa pri pravnem nasledniku PPS je možen samo pri zapiranju računa |
| 5071 | ERR | Račun pri pravnem nasledniku PPS ne obstaja v RTR ali je že zaprt. |
| 5072 | ERR | Vpisan je uporabnik računa in vrsta računa ni A. |
| 5073 | ERR | Vpisan je uporabnik računa in račun ima več kot enega imetnika. |
| 5074 | ERR | Matična številka ali davčna številka uporabnika ni vpisana. |
| 5075 | ERR | Uporabnika z navedeno MŠ in DŠ ni v registru PRS ali ni aktiven. |
| 5076 | ERR | Davčna številka uporabnika ni enaka davčni številki imetnika. |
| 5077 | ERR | Manjka šifra države imetnika. |
| 5078 | ERR | Več zapisov z isto identifikacijsko številko sefa. |
| 5079 | ERR | Polje "datum začetka najema sefa" ali "datum konca najema sefa" ni izpolnjeno. |
| 5080 | ERR | Več imetnikov z isto davčno številko, matično številko ali id. oznako imetnika |

6.6. Tip naslova

Šifrant tipov naslovov.

| Opis polja | Ime polja | Tip polja |
|---------------------------|----------------|--------------|
| Šifra tipa naslova | TIP | nvarchar(2) |
| Naziv tipa naslova | NAZIV | nvarchar(50) |
| Datum začetka veljavnosti | DATUM_ZAC_VELJ | datetime |
| Datum konca veljavnosti | DATUM_KON_VELJ | datetime |

Vsebina šifranta

| Šifra tipa naslova | Naziv tipa naslova |
|--------------------|--------------------|
| 01 | Stalno bivališče |
| 02 | Začasno bivališče |
| 03 | Tujina |
| 99 | Neznano |

6.7. Občina

Šifrant občin iz RPE (Register Prostorskih Enot (GURS)).

| Opis polja | Ime polja | Tip polja |
|---------------------------|----------------|---------------|
| Šifra občine | OBCINA | nvarchar(3) |
| Naziv občine | NAZIV | nvarchar(40) |
| Datum začetka veljavnosti | DATUM_ZAC_VELJ | datetime |
| Datum konca veljavnosti | DATUM_KON_VELJ | datetime |
| Kontrola | KONTROLA | char(1) |
| Regija | REGIJA | nvarchar(2) |
| MID občine | OB_MID | numeric(8, 0) |

6.8. Naselje

Šifrant naselij iz RPE

| Opis polja | Ime polja | Tip polja |
|---------------------------|----------------|---------------|
| Šifra občine | OBCINA | nvarchar(3) |
| Šifra naselja | NASELJE | nvarchar(3) |
| Naziv naselja | NAZIV | nvarchar(40) |
| Datum začetka veljavnosti | DATUM_ZAC_VELJ | datetime |
| Datum konca veljavnosti | DATUM_KON_VELJ | datetime |
| Kontrola | KONTROLA | char(1) |
| MID naselja | NA_MID | numeric(8, 0) |

6.9. Ulica

Šifrant ulic iz RPE.

| Opis polja | Ime polja | Tip polja |
|---------------------------|----------------|---------------|
| Šifra občine | OBCINA | nvarchar(3) |
| Šifra naselja | NASELJE | nvarchar(3) |
| Šifra ulice | ULICA | nvarchar(4) |
| Naziv ulice | NAZIV | nvarchar(40) |
| Datum začetka veljavnosti | DATUM_ZAC_VELJ | datetime |
| Datum konca veljavnosti | DATUM_KON_VELJ | datetime |
| Kontrola | KONTROLA | char(1) |
| MID ulice | UL_MID | numeric(8, 0) |

6.10. Hišna številka

Šifrant hišnih številke iz RPE.

| Opis polja | Ime polja | Tip polja |
|---------------------------|-----------------|---------------|
| Šifra občine | OBCINA | nvarchar(3) |
| Šifra naselja | NASELJE | nvarchar(3) |
| Šifra ulice | ULICA | nvarchar(4) |
| Hišna številka | HISNA_STEVILKA | nvarchar(3) |
| Hišna številka - dodatek | DODATEK | nvarchar(1) |
| Poštna številka | POSTNA_STEVILKA | nvarchar(4) |
| Kontrola | KONTROLA | char(1) |
| Datum začetka veljavnosti | DATUM_ZAC_VELJ | datetime |
| Datum konca veljavnosti | DATUM_KON_VELJ | datetime |
| Koordinata x | CENTROID_X | numeric(6, 0) |
| Koordinata y | CENTROID_Y | numeric(6, 0) |
| MID hišne številke | HS_MID | numeric(8, 0) |

6.11. Država

Šifrant držav iz šifranta PRS.

| Opis polja | Ime polja | Tip polja |
|---------------------------|----------------|--------------|
| Šifra države | DRZAVA | nvarchar(3) |
| Naziv države | NAZIV | nvarchar(80) |
| Datum začetka veljavnosti | DATUM_ZAC_VELJ | datetime |
| Datum konca veljavnosti | DATUM_KON_VELJ | datetime |

6.12. Pošta

Šifrant pošt iz RPE.

| Opis polja | Ime polja | Tip polja |
|---------------------------|----------------|--------------|
| Poštna številka | PTT | nvarchar(4) |
| Naziv pošte | NAZIV | nvarchar(40) |
| Datum začetka veljavnosti | DATUM_ZAC_VELJ | datetime |
| Datum konca veljavnosti | DATUM_KON_VELJ | datetime |

7. Spreminjanje podatkov v RTR

Ponudniki plačilnih storitev posredujejo spremembe podatkov v RTR z uporabo xml sheme RtrPod. Spremembe lahko posredujejo sami ali pa za to pooblastijo drugega poročevalca. Naenkrat je možno posredovati podatke za enega ponudnika plačilnih storitev.

7.1. Podrobnejši opis nekaterih atributov

Datum priprave podatkov

Datum priprave podatkov, ki jih poročevalec posreduje v RTR.

Identifikator ponudnika plačilnih storitev, za katerega poroča poročevalec

Identifikator ponudnika plačilnih storitev je 10-mestna matična številka aktivne ali izbrisane kreditne institucije, ki vodi račune, za katere poročevalec posreduje podatke v RTR (osnovna 7 mestna matična številka + 000). Če je naveden identifikator ponudnika plačilnih storitev na nivoju računa, se mora ujemati s to številko.

Identifikator poročevalca

10-mestna matična številka aktivnega ali izbrisane poslovnega subjekta, ki posreduje podatke v RTR. Uporablja se za nadzor upravičenosti za posredovanje podatkov v RTR – kdo sme poročati za koga.

Število računov

Število transakcijskih računov, za katere se posredujejo podatki v RTR. To število se mora ujemati z dejanskim številom zapisov o transakcijskih računih v xml shemi.

Šifra vrste spremembe

Šifra vrste spremembe označuje vrsto spremembe podatkov v RTR: odprtje računa (O), zaprtje računa (Z), spremembo atributov obstoječega računa (S), ponovno aktiviranje že zaprtega računa (R). Banka lahko izvede spremembo kateregakoli podatka (za katerega je vir banka) o računu in njegovih imetnikih, razen številke računa in datumskih polj. Pri tem v RTR pošlje vse podatke o računu in njegovih imetnikih. Če želi banka komitentu spremeniti številko računa, mora najprej obstoječi račun zapreti (Z) in odpreti novega (O).

Šifra izvora spremembe

Šifra izvora spremembe označuje izvor spremembe podatkov: sprememba podatkov v RTR se lahko izvede na osnovi zahteve ponudnika plačilnih storitev (B) ali na osnovi spremembe podatkov v matičnih registrih (R).

Datum veljavnosti spremembe

Datum veljavnosti spremembe predstavlja datum, ko posredovana sprememba začne veljati. To pomeni, da ponudnik plačilnih storitev lahko vnaprej sporoči datum odprtja/zaprtja računa ali datum spremembe atributov posameznega računa. Možen je tudi vnos datuma za nazaj, vendar je to le izjemna možnost, ki dopušča popravke, saj je banka zavezana, da register sproti ažurira. Datum veljavnosti spremembe (oz. odprtja/zaprtja) je dejanski datum te aktivnosti v banki in ne datum posredovanja te informacije v RTR. Datum veljavnosti spremembe je lahko največ 15 dni vnaprej.

Identifikator ponudnika plačilnih storitev

Identifikator ponudnika plačilnih storitev je 10-mestna matična številka aktivne ali izbrisane kreditne institucije, ki vodi račun, na katerega se zapis nanaša.

Številka transakcijskega računa

15-mestna številka transakcijskega računa (BBAN).

IBAN

Štirje zanki, ki se postavijo pred BBAN, da dobimo IBAN številko transakcijskega računa:

- dva črkovna znaka - oznaki za državo po ISO standardu,
- dva numerična kontrolna znaka

Identifikacijska oznaka sefa

Niz največ 30-ih alfanumeričnih znakov.

Naziv imetnika za plačilni promet

Naziv imetnika računa, ki se uporablja za plačilni promet. Podatek zagotavljajo ponudniki plačilnih storitev in se ne kontrolira.

Šifra vrste računa

Šifra vrste računa iz nabora možnih vrst računov.

Oznaka dela registra (P ali F)

Oznaka dela registra, v katerega spada transakcijski račun.

Evidenca neporavnanih obveznosti

Oznaka vzpostavljene evidence neporavnanih obveznosti na transakcijskem računu (R).

Davčna številka imetnika

8-mestna davčna številka imetnika računa, ki je vpisan v davčni register. V primeru, da imetnik računa ni vpisan v davčni register in tako ne razpolaga z davčno številko, se za namen enolične identifikacije imetnika računa v polje id. oznaka imetnika vpiše drugo enolično identifikacijsko oznako imetnika. V tem primeru je potrebno vpisati še šifro države imetnika.

Matična številka imetnika

Matična številka imetnika transakcijskega računa, ki je vpisan v PRS.

Šifra proračunskega uporabnika

Šifra proračunskega uporabnika iz PRS, če je imetnik vpisan v PRS in ima izpolnjeno šifro proračunskega uporabnika.

Id. oznaka imetnika

Enolična identifikacijska oznaka imetnika transakcijskega računa, ki ni vpisan v davčni register.

Šifra države imetnika

Šifra države določa državo sedeža oziroma prebivališča imetnika računa.

Naziv poslovnega subjekta

Polni naziv poslovnega subjekta. Podatek se privzame iz registra PRS, če je imetnik vpisan v PRS.

Kratek naziv poslovnega subjekta

Krajši naziv poslovnega subjekta. Podatek se privzame iz registra PRS, če je imetnik vpisan v PRS.

Priimek fizične osebe

Priimek fizične osebe se privzame iz registra CRP, če je imetnik vpisan v CRP.

Ime fizične osebe

Ime fizične osebe se privzame iz registra CRP, če je imetnik vpisan v CRP.

8. Kontrola vhodnih podatkov in diagnostika napak

Ob prevzemu podatkov o transakcijskih računih ali sefih od ponudnikov plačilnih storitev se pred vnosom sprememb v RTR izvede kontrola podatkov. V nadaljevanju so opisane zahtevane kontrole, kriteriji za napako ali opozorilo in diagnostika v primeru napake ali opozorila.

ERR pomeni zavrnitev podatkov o računu ali sefu, WRN pa opozorilo ob hkratnem sprejemu podatkov.

V opisih je uporabljen krajši izraz imetnik za:

- imetnik računa,
- uporabnik računa
- pooblaščenec imetnika računa
- najemnik sefa

Tip polja

Preveri, če tekstna polja vsebujejo samo dovoljene znake. Tekstna polja ne smejo vsebovati znakov, ki jih ni mogoče izpisati.

Preverjajo se polja:

- IBAN (ERR 5033)
- Naziv računa (ERR 5025)
- Naziv za plačilni promet (ERR 5027)
- Kratek naziv računa (ERR 5026)
- Šifra proračunskega uporabnika ERR -1051
- Id. oznaka imetnika tujca (ERR 5034)
- Naziv poslovnega subjekta (ERR 5023)
- Kratek naziv poslovnega subjekta (ERR 5024)
- Priimek fizične osebe (ERR 5022)
- Ime fizične osebe (ERR 5021)
- Naziv ulice (ERR 5028)
- Hišna številka (ERR 5029)
- Hišna številka - dodatek (ERR 5030)
- Naziv naselja (ERR 5031)
- Poštna številka ERR -1051
- Pošta (ERR 5032)

Pogoj za napako ali opozorilo:

Polje vsebuje vsaj en nedovoljen znak: unicode koda manjša od 32 desetiško (0x20 .šestnajstiško)

Diagnostika napak

| Vrsta napake | Zavrnitev zapisa (ERR) / Pogojni sprejem (WRN) |
|--|---|
| Nedovoljeni znaki v zapisu z imenom imetnika | ERR 5021 |
| Nedovoljeni znaki v zapisu s priimkom imetnika | ERR 5022 |
| Nedovoljeni znaki v zapisu s popolnim imenom imetnika | ERR 5023 |
| Nedovoljeni znaki v zapisu s kratkim imenom imetnika | ERR 5024 |
| Nedovoljeni znaki v zapisu s popolnim imenom računa | ERR 5025 |
| Nedovoljeni znaki v zapisu s kratkim imenom računa | ERR 5026 |
| Nedovoljeni znaki v zapisu z nazivom računa za plačilni promet | ERR 5027 |
| Nedovoljeni znaki v zapisu z nazivom ulice | ERR 5028 |
| Nedovoljeni znaki v zapisu s hišno številko | ERR 5029 |
| Nedovoljeni znaki v zapisu z dodatkom hišne številke | ERR 5030 |
| Nedovoljeni znaki v zapisu z nazivom naselja | ERR 5031 |
| Nedovoljeni znaki v zapisu z nazivom pošte | ERR 5032 |
| Nedovoljeni znaki v zapisu z IBAN | ERR 5033 |
| Nedovoljeni znaki v zapisu z identifikacijskim nizom tujca | ERR 5034 |

Podvojeni zapisi o računu

V vhodnih podatkih preveri, če obstaja več zapisov z isto številko računa in enako vrsto spremembe (O, S, Z, R).

Pogoj za napako ali opozorilo:

V vhodnih podatkih obstajata vsaj dva zapisa z isto številko računa in enako vrsto spremembe (O, S, Z, R)

Diagnostika napak

| Vrsta napake | Zavrnitev zapisa (ERR) / Pogojni sprejem (WRN) |
|---|---|
| Več zapisov z enakim računom in vrsto spremembe v enem prenosu. | ERR 5011 |

Podvojeni zapisi o sefu

V vhodnih podatkih preveri, če obstaja več zapisov z isto identifikacijsko oznako sefa in istim identifikatorjem ponudnika plačilnih storitev.

Pogoj za napako ali opozorilo:

V vhodnih podatkih obstajata vsaj dva zapisa z isto identifikacijsko oznako sefa in istim identifikatorjem ponudnika plačilnih storitev.

Diagnostika napak

| Vrsta napake | Zavrnitev zapisa (ERR) / Pogojni sprejem (WRN) |
|--|---|
| Več zapisov z isto identifikacijsko številko sefa. | ERR 5078 |

Datum veljavnosti spremembe

Datum veljavnosti spremembe predstavlja datum, ko v polju (vrsta spremembe) določena sprememba začne veljati. To pomeni, da lahko banka vnaprej sporoči datum odprtja/zaprtja računa ali datum katere koli druge spremembe atributov posameznega računa. Možen je tudi vnos datuma za nazaj, vendar je to le izjemna možnost, ki dopušča popravke, saj je banka zavezana, da register sproti ažurira. Datum veljavnosti spremembe (oz. odprtja/zaprtja) je dejanski datum te aktivnosti v banki in ne datum posredovanja te informacije na centralno mesto. Čeprav je datum veljavnosti spremembe lahko v naprej, pa je lahko v naprej največ 15 dni.

Preveri, če je polje "datum veljavnosti spremembe" izpolnjeno.

Pogoj za napako ali opozorilo:

Polje "datum veljavnosti spremembe" ni izpolnjeno.

Diagnostika napak

| Vrsta napake | Zavrnitev zapisa (ERR) / Pogojni sprejem (WRN) |
|----------------------|---|
| Ni datuma spremembe. | ERR 5018 |

Pri podatkih o sefu preveri, če sta izpolnjeni obe polji "datum začetka najema sefa" in "datum konca najema sefa".

Pogoj za napako ali opozorilo:

Polje "datum začetka najema sefa" ali "datum konca najema sefa" ni izpolnjeno.

Diagnostika napak

| Vrsta napake | Zavrnitev zapisa (ERR) / Pogojni sprejem (WRN) |
|--|---|
| Polje "datum začetka najema sefa" ali "datum konca najema sefa" ni izpolnjeno. | ERR 5079 |

Preveri, če je datum veljavnosti spremembe manjši ali enak tekočemu datumu + 15 dni.

Za vse spremembe (O,Z,S,R).

Pogoj za napako ali opozorilo:

datum veljavnosti spremembe > današnji datum + 15 dni

Diagnostika napak

| Vrsta napake | Zavrnitev zapisa (ERR) / Pogojni sprejem (WRN) |
|--|---|
| Odprtje računa: Datum odprtja je preveč v prihodnosti (datum > NASTAVITEV_V_SERVISU dni) | ERR 5002 |

Če je vrsta spremembe enak S (spreminjanje) ali Z (zaprtje), preveri, če je datum veljavnosti spremembe večji od datuma odprtja računa.

Pogoj za napako ali opozorilo:

Vrsta spremembe = S in datum veljavnosti spremembe < datum odprtja računa

Diagnostika napak

| Vrsta napake | Zavrnitev zapisa (ERR) / Pogojni sprejem (WRN) |
|---|---|
| Datum spremembe je manjši od datuma odprtja računa (kontrola pri spremembi ali zapiranju) | ERR 5020 |

Pogoj za napako ali opozorilo:

Vrsta spremembe je Z in datum veljavnosti spremembe je manjši od datuma odprtja računa

Diagnostika napak

| Vrsta napake | Zavrnitev zapisa (ERR) / Pogojni sprejem (WRN) |
|---|---|
| Datum spremembe je manjši od datuma odprtja računa (kontrola pri spremembi ali zapiranju) | ERR 5020 |

Če je vrsta spremembe enaka R (reaktiviranje računa), preveri, če je datum veljavnosti spremembe večji od datuma zapiranja računa.

Pogoj za napako ali opozorilo:

Vrsta spremembe = R in datum veljavnosti spremembe < datum zapiranja računa

Diagnostika napak

| Vrsta napake | Zavrnitev zapisa (ERR) / Pogojni sprejem (WRN) |
|--|---|
| Datum reaktiviranja je manjši od datuma zaprtja računa (kontrola pri reaktivaciji) | ERR 5019 |

Davčna številka in id. oznaka imetnika

Preveri, če sta izpolnjeni polji:

- davčna številka
- id. oznaka imetnika

Ne smeta biti izpolnjeni obe polji davčna številka in id. oznaka imetnika hkrati.

Izpolnjeno mora biti natanko eno od polj davčna številka in id. oznaka imetnika. Polji davčna številka in id. oznaka imetnika lahko nista izpolnjeni samo v primerih:

- vrsta računa je U ali P
- vrsta spremembe je Z (zapiranje računa) in imetnik v RTR nima podatkov davčna številka in id. oznaka imetnika.

Pogoj za napako ali opozorilo:

Nobeno od polj davčna številka in id. oznaka imetnika ni izpolnjeno in nista izpolnjena pogoja:

- vrsta računa je U ali P
- vrsta spremembe je Z (zapiranje računa) in imetnik v RTR nima podatkov davčna številka in id. oznaka imetnika.

Diagnostika napak

| Vrsta napake | Zavrnitev zapisa (ERR) / Pogojni sprejem (WRN) |
|---|---|
| Polji davčna številka in identifikacijska številka imetnika računa nista izpolnjeni (vrsta računa ni U ali P) | ERR 5051 |

Pogoj za napako ali opozorilo:

Izpolnjeni sta obe polji davčna številka in id. oznaka imetnika.

Diagnostika napak

| Vrsta napake | Zavrnitev zapisa (ERR) / Pogojni sprejem (WRN) |
|--|---|
| Izpolnjeni sta obe polji, davčna številka ter identifikacijska oznaka imetnika | ERR 5057 |

Pri podatkih o računu ali sefu preveri, če obstaja več imetnikov z isto davčno številko, matično številko ali id. oznako imetnika. Izjema sta imetnik računa in uporabnik računa, ki morata imeti isto davčno številko.

Pogoj za napako ali opozorilo:

obstaja več imetnikov z isto davčno številko, matično številko ali id. oznako imetnika. Izjema sta imetnik računa in uporabnik računa, ki morata imeti isto davčno številko.

Diagnostika napak

| Vrsta napake | Zavrnitev zapisa (ERR) / Pogojni sprejem (WRN) |
|--|---|
| Več imetnikov z isto davčno številko, matično številko ali id. oznako imetnika | ERR 5080 |

Pogoj za napako ali opozorilo:

Izpolnjeno je polje id. oznaka imetnika in država imetnika je Slovenija.

Diagnostika napak

| Vrsta napake | Zavrnitev zapisa (ERR) / Pogojni sprejem (WRN) |
|--|---|
| Izpolnjeno polje idTuj in država imetnika je Slovenija | ERR 5058 |

Izpolnjeno je polje davčna številka imetnika in država imetnika ni Slovenija ali izpolnjeno je polje davčna številka imetnika in polje država imetnika ni izpolnjeno. V navedenih primerih privzame vrednost polja Država imetnika je SLO

Pogoj za napako ali opozorilo:

Izpolnjeno je polje matična številka imetnika in država imetnika ni Slovenija.

Diagnostika napak

| Vrsta napake | Zavrnitev zapisa (ERR) / Pogojni sprejem (WRN) |
|--|---|
| Izpolnjeno polje matična številka imetnika in država imetnika ni Slovenija | ERR 5055 |

Pogoj za napako ali opozorilo:

Račun za poslovni del RTR in izpolnjeno je polje davčna številka in ni izpolnjeno polje matična številka imetnika in država imetnika je Slovenija in vrsta računa ni P, U, V, Z, F, H, L.

(Opomba: Ta kontrola ne izključuje več računa vrste T)

Diagnostika napak

| Vrsta napake | Zavrnitev zapisa (ERR) / Pogojni sprejem (WRN) |
|---|---|
| Polje matična številka imetnika ni izpolnjeno | ERR 5056 |

Pogoj za napako ali opozorilo:

Vrsta računa je T in vsaj pri enem imetniku država imetnika ni Slovenija

Diagnostika napak

| Vrsta napake | Zavrnitev zapisa (ERR) / Pogojni sprejem (WRN) |
|---|---|
| Polje država imetnika ni SLO in vrsta računa je T | ERR 5068 |

Vrsta spremembe

V polju *vrsta spremembe* banka z ustrežno oznako identificira vrsto spremembe. Dovoljene vrednosti so:

| Oznaka spremembe | Opis spremembe |
|------------------|---|
| O | odprtje računa |
| S | spremembo katerega koli podatka (razen datumskih podatkov in številke računa) v zapisu za obstoječi račun |
| Z | zaprtje računa |
| R | ponovno aktiviranje že zaprtega računa |

Preveri, če je vrednost v polju *vrsta spremembe* iz nabora veljavnih vrednosti.

Pogoj za napako ali opozorilo:

Vrednost ni v naboru veljavnih vrednosti za vrsto spremembe.

Diagnostika napak

| Vrsta napake | Zavrnitev zapisa (ERR) / Pogojni sprejem (WRN) |
|---|--|
| Vrsta spremembe podatkov je neveljavna. Podatki niso skladni s shemo | ERR -1051 |

Matična številka ponudnika plačilnih storitev

Preveri, če je matična številka ponudnika plačilnih storitev na seznamu ponudnikov, za katere poročevalec lahko poroča.

Pogoj za napako ali opozorilo:

Matična številka ponudnika plačilnih storitev ni na seznamu ponudnikov, za katere poročevalec lahko poroča.

Diagnostika napak

| Vrsta napake | Zavrnitev zapisa (ERR) / Pogojni sprejem (WRN) |
|--|--|
| Matična številka banke je neveljavna Matična številka ponudnika plačilnih storitev ne ustreza poročevalcu. Napačen certifikat, ali poročevalec ni pooblaščen za izmenjavo podatkov za navedenega ponudnika plačilnih storitev. | ERR -1034 |

Preveri, če matična številka poročevalca ustreza lokaciji datoteke. Na določeni lokaciji so lahko odložene spremembe samo za določenega poročevalca.

Pogoj za napako ali opozorilo:
Matična številka poročevalca ne ustreza lokaciji datoteke.

Diagnostika napak

| Vrsta napake | Zavrnitev zapisa (ERR) / Pogojni sprejem (WRN) |
|---|--|
| Matična številka poročevalca ne ustreza lokaciji datoteke. (kontrola v programu za obdelavo na FTP strežniku) | ERR -1040 |

Številka transakcijskega računa

Preveri polje "številka transakcijskega računa", če vsebuje samo številke – numerične znake 0 – 9.

Pogoj za napako ali opozorilo:
Polje vsebuje vsaj en znak, ki ni numeričen iz nabora števil od 0 do 9.

Diagnostika napak

| Vrsta napake | Zavrnitev zapisa (ERR) / Pogojni sprejem (WRN) |
|--|--|
| Številka transakcijskega računa lahko vsebuje samo numerične znake. Podatki niso skladni s shemo | ERR -1051 |

Preveri kontrolni številki v številki transakcijskega računa
Izračunaj kontrolni številki računa in ju primerjaj s kontrolnima številka v številki računa komitenta.

Postopek izračuna kontrolne številke

Številki, za katero želimo izračunati dvomestno kontrolno številko, dodamo dve ničli in dobljeno številko delimo s 97. Ostanek deljenja odštejemo od 98.
Dvomestni rezultat je kontrolna številka.

Primer izračuna z ostankom deljenja, ki je različen od nič:

| | |
|--|---|
| številka računa brez kontrolne številke je | 0600001234567 |
| dodamo 00 | 060000123456700 |
| delimo s 97 | $060000123456700:97 = 6185579773780$, ostanek = 40 |
| ostanek odštejemo od 98 | $(97+1) - 40 = 58$ |
| številka s kontrolko je | 060000123456758 |

Preizkus:

Izračunano številko delimo s 97. Ostanek deljenja mora biti enak 1
($060000123456758:97 = 618557973781$, ostanek = 1).

Primer izračuna brez ostanka deljenja (ostanek deljenja je enak nič):

| | |
|---|---|
| številka računa brez kontrolne številke | 0600001234586 |
| dodamo 00 | 060000123458600 |
| delimo s 97 | $060000123458600:97 = 6185579773800$, ostanek = 00 |
| ostanek odštejemo od 98 | $(97+1) - 00 = 98$ |
| številka s kontrolko je | 060000123458698 |

Preizkus:

Izračunano številko delimo s 97. Ostanek deljenja mora biti enak 1
($060000123458698:97 = 618557973801$, ostanek = 1).

Vir:

Glej pravila v dokumentu "Izračun kontrolne številke MOD 97.doc" ali "STANDARDI-september-2007[1].pdf"

Pogoj za napako ali opozorilo:

Izračunani kontrolni številki računa sta različni od kontrolnih števil v številki transakcijskega računa.

Diagnostika napak

| Vrsta napake | Zavrnitev zapisa (ERR) / Pogojni sprejem (WRN) |
|---|---|
| Napačen račun. (napačna kontrolna št. pri novem računu) | ERR 5001 |

Preveri v tabeli ponudnikov plačilnih storitev, če matična številka ponudnika plačilnih storitev ustreza dvomestni identifikaciji banke na prvih dveh mestih številke računa.

Tabelo z veljavnimi kombinacijami matične številke banke in dvomestne identifikacije banke (Priloga1)

Pogoj za napako ali opozorilo:

Dvomestna identifikacija banke na prvih dveh mestih številke računa je različna od veljavne identifikacije za to banko.

Diagnostika napak

| Vrsta napake | Zavrnitev zapisa (ERR) / Pogojni sprejem (WRN) |
|--|---|
| Začetna mesta v številki računa ne ustrezajo matični številki banke. | ERR 5012 |

Preveri, če številka transakcijskega računa že obstaja v registru transakcijskih računov – odprt ali že zaprt.

Pogoj za napako ali opozorilo:

vrsta spremembe je O in račun že obstaja v registru transakcijskih računov – odprti računi

Diagnostika napak

| Vrsta napake | Zavrnitev zapisa (ERR) / Pogojni sprejem (WRN) |
|---|---|
| Račun že obstaja v registru in je odprt (kontrola pri odpiranju računa) | ERR 5007 |

Pogoj za napako ali opozorilo:

vrsta spremembe je O in račun že obstaja v arhivu registra – zaprti računi.

Diagnostika napak

| Vrsta napake | Zavrnitev zapisa (ERR) / Pogojni sprejem (WRN) |
|---|---|
| Račun že obstaja v arhivu registra (je zaprt) (kontrola pri odpiranju računa) | ERR 5008 |

Pogoj za napako ali opozorilo:

Vrsta spremembe je S ali Z in (račun ne obstaja v registru odprtih transakcijskih računov ali je že zaprt)

Diagnostika napak

| Vrsta napake | Zavrnitev zapisa (ERR) / Pogojni sprejem (WRN) |
|--|---|
| Račun ne obstaja, ali je že zaprt (kontrola pri spremembi ali zapiranju) | ERR 5010 |

Pogoj za napako ali opozorilo:

vrsta spremembe je R in (račun ne obstaja ali je še odprt)

Diagnostika napak

| Vrsta napake | Zavrnitev zapisa (ERR) / Pogojni sprejem (WRN) |
|---|---|
| Račun ne obstaja ali ni zaprt (kontrola pri reaktivaciji) | ERR 5009 |

Če je vpisana številka računa pri pravnem nasledniku PPS, preveri, če je vrsta spremembe Z.

Pogoj za napako ali opozorilo:

Vpisana je številka računa pri pravnem nasledniku PPS in vrsta spremembe ni Z.

Diagnostika napak

| Vrsta napake | Zavrnitev zapisa (ERR) / Pogojni sprejem (WRN) |
|--|---|
| Vpis številke računa pri pravnem nasledniku PPS je možen samo pri zapiranju računa | ERR 5070 |

Če je vpisana številka računa pri pravnem nasledniku PPS, preveri obstoj računa v RTR.

Pogoj za napako ali opozorilo:

Vpisana je številka računa pri pravnem nasledniku PPS in račun ne obstaja v RTR ali je že zaprt.

Diagnostika napak

| Vrsta napake | Zavrnitev zapisa (ERR) / Pogojni sprejem (WRN) |
|--|---|
| Račun pri pravnem nasledniku PPS ne obstaja v RTR ali je že zaprt. | ERR 5071 |

Vzpostavljena evidenca o nepravilnih obveznostih

Če je v polju "evidenca nepravilnih obveznosti" oznaka R, preveri, če je oznaka R dovoljena za to vrsto računa.

Oznaka R se ne sme pojavljati pri naslednjih vrstah računov: K, M, P, X, H in U.

Pogoj za napako ali opozorilo:

Oznaka R pri vrsti računa: K, M, P, X, H ali U.

Diagnostika napak

| Vrsta napake | Zavrnitev zapisa (ERR) / Pogojni sprejem (WRN) |
|--|---|
| Oznaka R se pojavlja ob neustrezni oznaki vrste računa | ERR 5013 |

Preveri polje "evidenca nepravilnih obveznosti".

Pogoj za napako ali opozorilo:

Polje "evidenca nepravilnih obveznosti" ni prazno (NULL) in vrednost je različna od R.

Diagnostika napak

| Vrsta napake | Zavrnitev zapisa (ERR) / Pogojni sprejem (WRN) |
|---|---|
| Nepravilna oznaka evidence nepravilnih obveznosti Podatki niso skladni s shemo | ERR -1051 |

Vrsta računa

Preveri oznako vrste računa, če obstaja v tabeli veljavnih oznak vrste računa. Nabor veljavnih oznak vrste računa je definiran za račune enega imetnika in za skupne račune ter za poslovni del in fizični del registra.

Veljavne oznake vrst računov:

| Oznaka vrste računa | Opis vrste računa |
|---------------------|--|
| A | TRR za opravljanje plačilnega prometa |
| T | TRR za opravljanje plačilnega prometa |
| D | TRR za opravljanje plačilnega prometa |
| Z | TRR za opravljanje plačilnega prometa |
| C | Poravnalni račun neposredne udeleženke v plačilnem sistemu ali TRR banke ali hranilnice odprt pri drugi banki ali hranilnici |
| U | TRR ustanovnega kapitala |
| F | TRR skladov in drugi računi, ki jih imetniki odpirajo za tuj račun (posebni računi) |
| K | Klirinški TRR za razpor. prilivov in odlivov |
| L | TRR za opravljanje plačilnega prometa |
| X | TRR v postopku stečaja ali likvidacije po ZFPPIPP |
| Y | TRR v postopku likvidacije po ZGD |
| V | TRR za volilno kampanjo |
| M | Gotovinski TRR pri banki |
| S | TRR za opravljanje plačilnega prometa |
| P | TRR za vplačevanje javno finančnih prihodkov |
| H | TRR v postopku osebnega stečaja po ZFPPIPP |

Dovoljene oznake vrst računov za račune enega imetnika in skupne račune:

| Oznaka vrste računa | Račun enega imetnika | Skupni račun |
|---------------------|----------------------|--------------|
| A | X | X |
| T | X | X |
| D | X | |
| Z | X | X |
| C | X | X |
| U | X | |
| F | X | |
| K | X | |
| X | X | X |
| Y | X | X |
| V | X | |
| M | X | |
| S | X | |
| P | X | |
| H | X | X |
| L | X | X |

Pogoj za napako ali opozorilo:

Oznaka vrste računa ni na seznamu veljavnih oznak vrst računov.

Diagnostika napak

| Vrsta napake | Zavrnitev zapisa (ERR) / Pogojni sprejem (WRN) |
|---------------------------------|---|
| Neveljavna oznaka vrste računa. | ERR 5005 |

Preveri oznako vrste računa, če obstaja v naboru oznak, veljavnih za poslovni ali fizični del registra

| Oznaka vrste računa | P del RTR | F del RTR |
|---------------------|-----------|-----------|
| A | | x |
| T | X | |
| D | X | |
| Z | X | |
| C | X | |
| U | X | |
| F | X | |
| K | X | |
| X | X | |
| Y | X | |
| V | X | |
| M | X | |
| S | X | |
| P | X | |
| H | X | x |
| L | X | |

Oznaka vrste računa ne ustreza naboru veljavnih oznak za posamezen del registra.

Diagnostika napak

| Vrsta napake | Zavrnitev zapisa (ERR) / Pogojni sprejem (WRN) |
|---------------------------------|--|
| Neveljavna oznaka vrste računa. | ERR 5005 |

Račune vrste P in S lahko vodi samo Uprava Republike Slovenije za javna plačila (UJP). Če je vrsta računa P ali S, preveri matično številko ponudnika plačilnih storitev.

Pogoj za napako ali opozorilo:

Vrsta računa je P ali S in matična številka ponudnika plačilnih storitev ni 1572814000 (UJP).

Diagnostika napak

| Vrsta napake | Zavrnitev zapisa (ERR) / Pogojni sprejem (WRN) |
|--|--|
| Račune vrste P in S lahko vodi samo UJP. | ERR 5065 |

Preveri oznako vrste računa, če lahko obstaja poleg že odprtih vrst računov pri isti banki.

Tabela 1: pregled možnih kombinacij različnih vrst računov za isti poslovni subjekt pri isti banki (znak »Ø« - vrsti računa se izključujeta)

| Vrsta rač. | C | D | F | K | M | T | U | V | X | Y | Z | S | P | H | L |
|------------|---|---|---|---|---|---|---|---|---|---|---|---|---|---|---|
| C | | Ø | | | Ø | Ø | Ø | Ø | Ø | Ø | Ø | Ø | Ø | Ø | Ø |
| D | Ø | Ø | | Ø | | Ø | Ø | | Ø | | Ø | | Ø | Ø | Ø |
| F | | | | | | | Ø | | | | | | Ø | | |
| K | | Ø | | | Ø | | Ø | | Ø | | Ø | Ø | Ø | Ø | |
| M | Ø | | | Ø | | Ø | Ø | | Ø | | Ø | | Ø | Ø | Ø |
| T | Ø | Ø | | | Ø | | Ø | | Ø | | Ø | Ø | Ø | Ø | Ø |
| U | Ø | Ø | Ø | Ø | Ø | Ø | Ø | Ø | Ø | Ø | Ø | Ø | Ø | Ø | Ø |
| V | Ø | | | | | | Ø | | | | | | Ø | | |
| X | Ø | Ø | | Ø | Ø | Ø | Ø | | | Ø | Ø | Ø | Ø | Ø | Ø |
| Y | Ø | | | | | | Ø | | Ø | | | | Ø | Ø | |
| Z | Ø | Ø | | Ø | Ø | Ø | Ø | | Ø | | | Ø | Ø | Ø | Ø |
| S | Ø | | | Ø | | Ø | Ø | | Ø | | Ø | | | Ø | Ø |
| P | Ø | Ø | Ø | Ø | Ø | Ø | Ø | Ø | Ø | Ø | Ø | | | Ø | Ø |
| H | Ø | Ø | | Ø | Ø | Ø | Ø | | Ø | Ø | Ø | Ø | Ø | | Ø |
| L | Ø | Ø | | | Ø | Ø | Ø | | Ø | | Ø | Ø | Ø | Ø | |

Pri navedenih nedovoljenih kombinacijah se izvzame kombinacija računov vrste T in D ter T in S, kadar je račun odprt pri Banki Slovenije (na prvih dveh mestih računa oznaka 01).

Pogoj za napako ali opozorilo:

V registru že obstaja odprt račun s tako oznako vrste računa, ki ne more istočasno obstajati z računom z zahtevano oznako vrste računa pri isti banki.

Diagnostika napak

| Vrsta napake | Zavrnitev zapisa (ERR) / Pogojni sprejem (WRN) |
|---|--|
| Račun te vrste ne sme obstajati poleg že odprtih vrst računov pri isti banki. | ERR 5004 |

Če je vpisan uporabnik računa, preveri vrsto računa. Dovoljen je samo račun vrste A.

Pogoj za napako ali opozorilo:

Vpisan je uporabnik računa in vrsta računa ni A.

Diagnostika napak

| Vrsta napake | Zavrnitev zapisa (ERR) / Pogojni sprejem (WRN) |
|--|--|
| Vpisan je uporabnik računa in vrsta računa ni A. | ERR 5072 |

Šifra države

Preveri šifro države v šifrantu držav.

Pogoj za napako ali opozorilo:

Šifra države v naslovu imetnika ali uporabnika ne obstaja v šifrantu držav.

Diagnostika napak

| Vrsta napake | Zavrnitev zapisa (ERR) / Pogojni sprejem (WRN) |
|--------------------------|---|
| Šifra države ne obstaja. | ERR 5016 |

Pogoj za napako ali opozorilo:

Šifra države imetnika ne obstaja v šifrantu držav.

Diagnostika napak

| Vrsta napake | Zavrnitev zapisa (ERR) / Pogojni sprejem (WRN) |
|--------------------------|---|
| Šifra države ne obstaja. | ERR 5016 |

Preveri, če je izpolnjeno polje šifra države imetnika.

Pogoj za napako ali opozorilo:

Polje šifra države imetnika ni izpolnjeno.

Diagnostika napak

| Vrsta napake | Zavrnitev zapisa (ERR) / Pogojni sprejem (WRN) |
|-------------------------------|---|
| Manjka šifra države imetnika. | ERR 5077 |

Imetnik

Preveri, če so posredovani podatki o vsaj enem imetniku računa.

Pogoj za napako ali opozorilo:

V posredovanih podatkih za transakcijski račun ni nobenih podatkov o imetniku računa.

Diagnostika napak

| Vrsta napake | Zavrnitev zapisa (ERR) / Pogojni sprejem (WRN) |
|-------------------------------|---|
| Ni podatka o imetniku računa. | ERR 5014 |

Davčna številka in matična številka imetnika

Pogoj za napako ali opozorilo:

Izpolnjeno je polje matična številka imetnika in vrsta računa je Z ali L.

Diagnostika napak

| Vrsta napake | Zavrnitev zapisa (ERR) / Pogojni sprejem (WRN) |
|--|---|
| Izpolnjeno polje MŠ pri vrsti računa Z ali L | ERR 5067 |

Pogoj za napako ali opozorilo:

Račun za poslovni del RTR in polje matična številka imetnika ni izpolnjeno in v aktivnem delu PRS obstaja poslovni subjekt s podano davčno številko imetnika in vrsta računa je F.

(Opomba: za vrsto računa T se ta kontrola ne izvaja več)

Diagnostika napak

| Vrsta napake | Zavrnitev zapisa (ERR) / Pogojni sprejem (WRN) |
|--|---|
| Polje MŠ ni izpolnjeno, imetnik z navedeno DŠ je v PRS | WRN 2061 |

Preveri, če ima 10-mestna matična številka na zadnjih treh mestih vrednost različno od 000 in zadnja tri mesta nadomesti z vrednostjo 000.

Pogoj za napako ali opozorilo:

10 mestna matična številka ima na zadnjih treh mestih vrednost različno od 000.

Diagnostika napak

| Vrsta napake | Zavrnitev zapisa (ERR) / Pogojni sprejem (WRN) |
|--|---|
| Polje MŠ ima na zadnjih treh mestih vrednost različno od 000. MŠ je spremenjena. | WRN 2064 |

Pri računu **za poslovni del registra** preveri v registru PRS, če v njem obstaja imetnik s podano davčno številko in matično številko (aktiven ali neaktiven poslovni subjekt).

Če je izpolnjeno samo polje davčna številka imetnika, preveri davčno številko v registru RDZ

Pogoj za napako ali opozorilo:

Imetnik s podano davčno številko in matično številko ne obstaja v registru PRS (aktiven ali neaktiven poslovni subjekt) in v PRS ne obstaja imetnik s podano matično številko brez vpisane davčne številke.

Diagnostika napak

| Vrsta napake | Zavrnitev zapisa (ERR) / Pogojni sprejem (WRN) |
|---|---|
| Imetnika z navedeno MŠ in DŠ ni v registru PRS. | ERR 5062 |

Če je vpisan uporabnik računa, preveri, če sta vpisana matična številka in davčna številka uporabnika.

Pogoj za napako ali opozorilo:

Matična številka ali davčna številka uporabnika ni vpisana.

Diagnostika napak

| Vrsta napake | Zavrnitev zapisa (ERR) / Pogojni sprejem (WRN) |
|---|--|
| Matična številka ali davčna številka uporabnika ni vpisana. | ERR 5074 |

Če je vpisan uporabnik računa, preveri v registru PRS, če v njem obstaja uporabnik s podano davčno številko in matično številko (aktiven poslovni subjekt).

Pogoj za napako ali opozorilo:

Uporabnik s podano davčno številko in matično številko ne obstaja v registru PRS (aktiven poslovni subjekt).

Diagnostika napak

| Vrsta napake | Zavrnitev zapisa (ERR) / Pogojni sprejem (WRN) |
|--|--|
| Uporabnika z navedeno MŠ in DŠ ni v registru PRS ali ni aktiven. | ERR 5075 |

Pri računu **za fizični del registra** preveri, če je davčna številka uporabnika enaka davčni številki imetnika.

Pogoj za napako ali opozorilo:

Davčna številka uporabnika ni enaka davčni številki imetnika.

Diagnostika napak

| Vrsta napake | Zavrnitev zapisa (ERR) / Pogojni sprejem (WRN) |
|---|--|
| Davčna številka uporabnika ni enaka davčni številki imetnika. | ERR 5076 |

Pogoj za napako ali opozorilo:

Polje matična številka imetnika ni izpolnjeno, davčna številka imetnika ne obstaja v registru RDZ in država imetnika je Slovenija in vrsta računa ni U ali P

Diagnostika napak

| Vrsta napake | Zavrnitev zapisa (ERR) / Pogojni sprejem (WRN) |
|---|--|
| Imetnika z navedeno DŠ ni v registru RDZ. | WRN 2017 |

Pri računu vrste A preveri v PRS, če obstaja poslovni subjekt z davčno številko imetnika transakcijskega računa in pravno organizacijsko obliko, ki ni v zaprtem intervalu od 142 do 167 in ni 802, 804 ali 810. Kontrola se ne izvaja pri zapiranju računa.

Pogoj za napako ali opozorilo:

Vrsta računa je A in vrsta spremembe ni Z in v PRS obstaja poslovni subjekt z davčno številko imetnika transakcijskega računa in pravno organizacijsko obliko (POO), ki ni v zaprtem intervalu od 142 do 167 in ni 802, 804 ali 810.

| Vrsta napake | Zavrnitev zapisa (ERR) / Pogojni sprejem (WRN) |
|---|--|
| Vpis podatkov ni možen. Imetnik računa vrste A je lahko le fizična oseba. | ERR 5069 |

Pogoj za napako ali opozorilo:

Vrsta računa je U ali P ali V in polje naziv računa ni izpolnjeno.

Diagnostika napak

| Vrsta napake | Zavrnitev zapisa (ERR) / Pogojni sprejem (WRN) |
|------------------------------|--|
| Polje naziv TR ni izpolnjeno | WRN 2063 |

Pri računu **za fizični del registra** preveri v registru CRP, če v njem obstaja imetnik s podano davčno številko.

Če imetnik ne obstaja v CRP, preveri imetnika s podano davčno številko v registru RDZ.

Pogoj za napako ali opozorilo:

Vrsta spremembe ni Z in imetnik s podano davčno številko ne obstaja v registru CRP ali RDZ.

Diagnostika napak

| Vrsta napake | Zavrnitev zapisa (ERR) / Pogojni sprejem (WRN) |
|--|--|
| Davčne številke imetnika ni v registrih CRP ali RDZ. | ERR 5053 |

Pri zapiranju računa v delu registra za fizične osebe preveri, če banka posreduje iste davčne številke imetnikov računa kot so vpisani v RTR. Ujemati se morajo vse davčne številke imetnikov.

Pogoj za napako ali opozorilo:

Vrsta spremembe je Z in vsaj ena posredovana davčna številka imetnika se ne ujema z davčno številko imetnika vpisano v RTR

Diagnostika napak

| Vrsta napake | Zavrnitev zapisa (ERR) / Pogojni sprejem (WRN) |
|--|---|
| Imetnika z navedeno DŠ in številko TR ni v RTR | ERR 5066 |

Preveri kontrolno številko davčne številke.

Pogoj za napako ali opozorilo:
Davčna številka nima ustrezne kontrolne številke.

Diagnostika napak

| Vrsta napake | Zavrnitev zapisa (ERR) / Pogojni sprejem (WRN) |
|--|---|
| Pri davčni številki je napačna kontrolna številka. | ERR 5015 |

Naziv poslovnega subjekta

Pri podatkih za poslovni subjekt, če je izpolnjen naziv poslovnega subjekta (Popolno Ime).

Pogoj za napako ali opozorilo:
Manjka naziv imetnika.

Diagnostika napak

| Vrsta napake | Zavrnitev zapisa (ERR) / Pogojni sprejem (WRN) |
|-----------------------|---|
| Manjka naziv imetnika | ERR 5041 |

Priimek

Pri podatkih za fizično osebo preveri, če je izpolnjeno polje "priimek"

Pogoj za napako ali opozorilo:
Manjka priimek imetnika.

Diagnostika napak

| Vrsta napake | Zavrnitev zapisa (ERR) / Pogojni sprejem (WRN) |
|-------------------------|---|
| Manjka priimek imetnika | ERR 5042 |

Ime

Pri podatkih za fizično osebo preveri, če je izpolnjeno polje "ime"

Pogoj za napako ali opozorilo:

Manjka ime imetnika.

Diagnostika napak

| Vrsta napake | Zavrnitev zapisa (ERR) / Pogojni sprejem (WRN) |
|---------------------|---|
| Manjka ime imetnika | ERR 5043 |

Ulica

Če je vrsta računa različna od P, preveri, če je izpolnjeno polje "ulica".

Pogoj za napako ali opozorilo:

Polje "ulica" ni izpolnjeno in vrsta računa je različna od P.

Diagnostika napak

| Vrsta napake | Zavrnitev zapisa (ERR) / Pogojni sprejem (WRN) |
|---|---|
| Nepopolni podatki o sedežu imetnika (ni podatka o ulici). | ERR 5045 |

Naziv pošte

Preveri, če je izpolnjeno polje "naziv pošte".

Pogoj za napako ali opozorilo:

Ni podatka o nazivu pošte.

Diagnostika napak

| Vrsta napake | Zavrnitev zapisa (ERR) / Pogojni sprejem (WRN) |
|---|---|
| Nepopolni podatki o sedežu imetnika (ni podatka o kraju). | ERR 5048 |

Pogojni sprejem zapisa naj se izvede pri nepopolnih podatkih o sedežu (ni podatka o pošti, ni podatka o naselju) imetnikov računa brez DŠ ali MŠ ter kadar država ni Slovenija.

Šifra vrste naslova

Preveri, če je izpolnjeno polje "šifra tipa naslova".

Pogoj za napako ali opozorilo:
Ni podatka o šifri tipa naslova.

Diagnostika napak

| Vrsta napake | Zavrnitev zapisa (ERR) / Pogojni sprejem (WRN) |
|--|---|
| Nepopolni podatki o naslovu imetnika (ni podatka o šifri vrste naslova). | ERR 5049 |

Neskladje s podatki v PRS

Za imetnika z vpisano matično številko preveri davčno številko v PRS.

Pogoj za napako ali opozorilo:
Posredovana davčna številka imetnika ni enaka davčni številki imetnika vpisani v PRS.

Diagnostika napak

| Vrsta napake | Zavrnitev zapisa (ERR) / Pogojni sprejem (WRN) |
|---|---|
| Matična številka imetnika računa ne ustreza davčni številki imetnika v PRS. | WRN 2012 |

Če se podatki o poslovnem subjektu pridobijo iz PRS, preveri posredovane podatke s podatki v PRS.
Preveri polja naziv, kratek naziv, ulica, hišna številka, naselje, poštna številka, naziv pošte.

Pogoj za napako ali opozorilo:
Podatki v vsaj enem polju se razlikujejo.

Diagnostika napak

| Vrsta napake | Zavrnitev zapisa (ERR) / Pogojni sprejem (WRN) |
|---|---|
| Podatki o imetniku niso skladni s podatki v PRS | WRN 2013 |

Neskladje s podatki v CRP

Če se podatki o fizični osebi pridobijo od banke, se posredovane podatke preveri s podatki v CRP.
Preveri polja priimek, ime, ulica, hišna številka, naselje, poštna številka, naziv pošte.

Pogoj za napako ali opozorilo:
Podatki v vsaj enem polju se razlikujejo.

Diagnostika napak

| Vrsta napake | Zavrnitev zapisa (ERR) / Pogojni sprejem (WRN) |
|---|--|
| Podatki o imetniku niso skladni s podatki v CRP | WRN 2014 |

Neskladje s podatki v RDZ

Če se podatki o poslovnem subjektu pridobijo iz RDZ, preveri posredovane podatke s podatki v RDZ. Preveri polja naziv, kratek naziv, ulica, hišna številka, naselje, poštna številka, naziv pošte.

Pogoj za napako ali opozorilo:
Podatki v vsaj enem polju se razlikujejo.

Diagnostika napak

| Vrsta napake | Zavrnitev zapisa (ERR) / Pogojni sprejem (WRN) |
|---|--|
| Podatki o imetniku niso skladni s podatki v RDZ | WRN 2010 |

Če se podatki o fizični osebi pridobijo iz RDZ, preveri posredovane podatke s podatki v RDZ. Preveri polja priimek, ime, ulica, hišna številka, naselje, poštna številka, naziv pošte.

Pogoj za napako ali opozorilo:
Podatki v vsaj enem polju se razlikujejo.

Diagnostika napak

| Vrsta napake | Zavrnitev zapisa (ERR) / Pogojni sprejem (WRN) |
|---|--|
| Podatki o imetniku niso skladni s podatki v RDZ | WRN 2010 |

Dolžina polja

Podatki so kodirani po standardu UTF-8. Nekateri znaki lahko zasedejo več zlogov, zato lahko podatek v polju preseže velikost polja v podatkovni bazi, čeprav sam tekst ne presega dovoljenega števila znakov.

Preveri, če dolžina podatka presega velikost polja v podatkovni bazi.

Preverjajo se polja:

- ime imetnika računa
- priimek imetnika računa
- naziv poslovnega subjekta
- kratek naziv poslovnega subjekta
- naziv računa
- kratek naziv računa
- naziv imetnika za plačilni promet

Pogoj za napako ali opozorilo:
Dolžina podatka je večja od velikosti polja v podatkovni bazi.

Diagnostika napak

| Vrsta napake | Zavrnitev zapisa (ERR) / Pogojni sprejem (WRN) |
|--|--|
| Prevelika dolžina podatka v polju z imenom imetnika. Podatek je skrajšan na predvideno dolžino. | WRN 2001 |
| Prevelika dolžina podatka v polju s priimkom imetnika. Podatek je skrajšan na predvideno dolžino. | WRN 2002 |
| Prevelika dolžina podatka v polju s popolnim imenom imetnika. Podatek je skrajšan na predvideno dolžino. | WRN 2003 |
| Prevelika dolžina podatka v polju s kratkim imenom imetnika. Podatek je skrajšan na predvideno dolžino. | WRN 2004 |
| Prevelika dolžina podatka v polju s popolnim imenom računa. Podatek je skrajšan na predvideno dolžino. | WRN 2005 |
| Prevelika dolžina podatka v polju s kratkim imenom računa. Podatek je skrajšan na predvideno dolžino. | WRN 2006 |
| Prevelika dolžina podatka v polju z imenom računa za plačilni promet. Podatek je skrajšan na predvideno dolžino. | WRN 2007 |

Skupni račun

Če obstaja podatek o številu imetnikov transakcijskega računa, preveri, če se vrednost ujema s številom posredovanih zapisov o imetnikih računa.

Pogoj za napako ali opozorilo:

Podatek o številu imetnikov transakcijskega računa se ne ujema s številom posredovanih zapisov o imetnikih računa.

Diagnostika napak

| Vrsta napake | Zavrnitev zapisa (ERR) / Pogojni sprejem (WRN) |
|---|--|
| Skupni račun: Število imetnikov se ne ujema s številom zapisov o imetnikih računov. | ERR 5003 |

Če ima transakcijski račun več kot enega imetnika, preveri, če so posredovani podatki o nazivu računa.

Pogoj za napako ali opozorilo:

V posredovanih podatkih za transakcijski račun ni naziva računa.

Diagnostika napak

| Vrsta napake | Zavrnitev zapisa (ERR) / Pogojni sprejem (WRN) |
|----------------------------------|--|
| Skupni račun. Manjka ime računa. | ERR 5006 |

Če je vpisan uporabnik računa, preveri število imetnikov računa.

Pogoj za napako ali opozorilo:

Vpisan je uporabnik računa in račun ima več kot enega imetnika.

Diagnostika napak

| Vrsta napake | Zavrnitev zapisa (ERR) / Pogojni sprejem (WRN) |
|---|--|
| Vpisan je uporabnik računa in račun ima več kot enega imetnika. | ERR 5073 |

Datum prejema pooblastila

Če obstaja pooblaščenec mora biti izpolnjen podatek datuma prejema pooblastila.

Pogoj za napako ali opozorilo:

Obstaja pooblaščenec in datum prejema pooblastila ni določen.

Diagnostika napak

| Vrsta napake | Zavrnitev zapisa (ERR) / Pogojni sprejem (WRN) |
|--|--|
| Polje datum prejema pooblastila je obvezno pri pooblaščenju. | ERR 5081 |

Naslov imetnika, uporabnika, pooblaščenca ali najemnika

Če obstaja imetnik, uporabnik, pooblaščenec ali najemnik mora biti izpolnjen podatek o naslovu.

Pogoj za napako ali opozorilo:

Polje naslov pri imetniku, uporabniku, pooblaščenju ali najemniku ni določen.

Diagnostika napak

| Vrsta napake | Zavrnitev zapisa (ERR) / Pogojni sprejem (WRN) |
|--|--|
| Manjka podatek o naslovu imetnika, uporabnika, pooblaščenca ali najemnika. | ERR 5082 |

Najemnik sefa

Če obstaja podatek o najemniku sefa mora biti izpolnjen podatek REG.

Pogoj za napako ali opozorilo:

Podatek v polju REG pri najemniku sefa ni določen.

Diagnostika napak

| Vrsta napake | Zavrnitev zapisa (ERR) / Pogojni sprejem (WRN) |
|--|---|
| Polje REG je obvezen podatek pri najemniku sefa. | ERR 5083 |