



RTR – postopki izmenjave podatkov s ponudniki plačilnih storitev

Tehnični protokol

Datum: september 2021

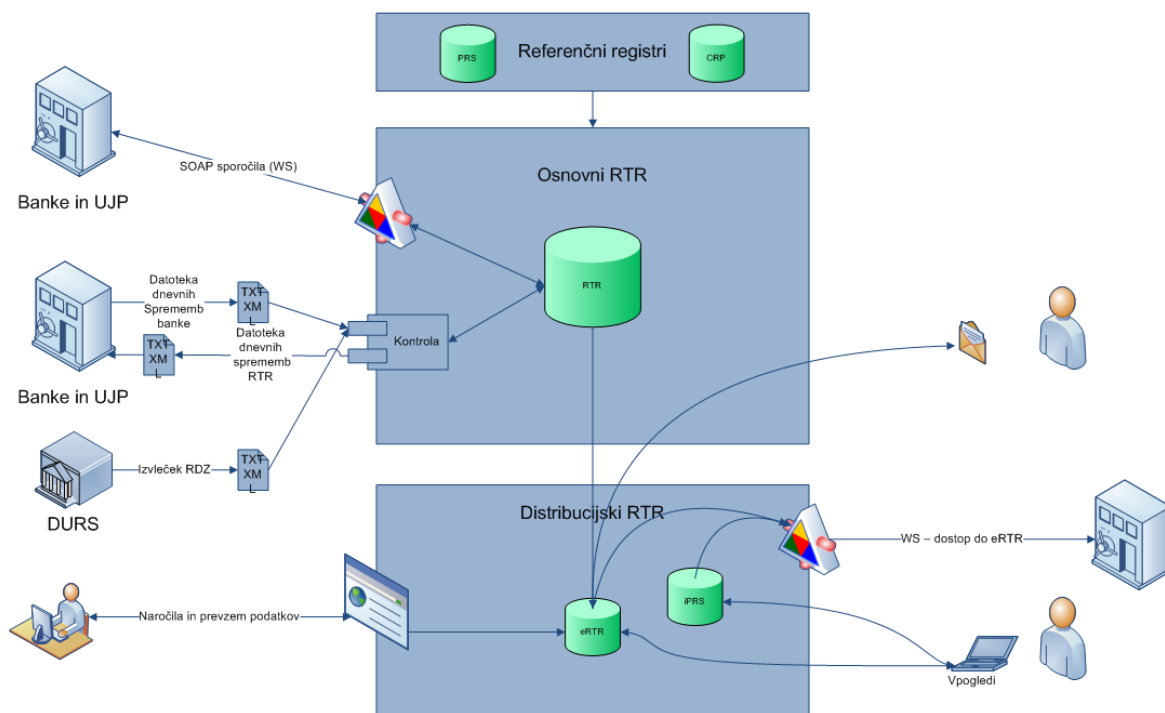
KAZALO VSEBINE

1. UVOD.....	3
2. IZMENJAVA PODATKOV S PONUDNIKI.....	4
2.1. XML SHEMA RTRPOD.....	6
2.2. XML SHEMA RTRODGOVOR.....	9
2.3. XML SHEMA RTRISKANJE.....	10
2.4. XML SHEMA RTRSEZNAM.....	11
2.5. XML SHEMA RTRSEZNAMSPR.....	11
3. IZMENJAVA PODATKOV PREK SPLETNIH SERVISOV.....	12
3.1. SPLETNI SERVIS WSRTRIZMENJAVA.....	13
3.1.1. Metoda RtrPodOddaj.....	13
3.1.2. Metoda RtrPodSprVrni.....	14
3.2. SPLETNI SERVIS WSRTRINFO.....	15
3.2.1. Metoda RtrIsCi.....	15
3.2.2. Metoda RtrPodVrni.....	15
3.2.3. Metoda RtrSezSprVrni.....	16
3.2.4. Metoda RtrIsCiFo.....	17
4. SPLETNI SERVIS WSPRSINFO.....	18
5. IZMENJAVA PODATKOV NA XML DATOTEKAH.....	19
5.1. STRUKTURA MAP NA STREŽNIKU ZA IZMENJAVO PODATKOV.....	19
5.2. POSTOPEK AŽURIRANJA IN PRIPADAJOČE MAPE.....	20
5.3. POSREDOVANJE PODATKOV IZ RTR PONUDNIKOM IN PRIPADAJOČE MAPE.....	21
6. ŠIFRANTI.....	23
6.1. PONUDNIK.....	23
6.2. VRSTA SPREMEMBE.....	23
6.3. IZVOR SPREMEMBE.....	24
6.4. VRSTA RAČUNA.....	24
6.5. NAPAKA.....	26
6.6. TIP NASLOVA.....	30
6.7. OBČINA.....	30
6.8. NASELJE.....	30
6.9. ULICA.....	31
6.10. HIŠNA ŠTEVILKA.....	31
6.11. DRŽAVA.....	31
6.12. POŠTA.....	32
7. SPREMINJANJE PODATKOV V RTR.....	33
7.1. PODROBNEJŠI OPIS NEKATERIH ATRIBUTOV.....	34
8. KONTROLA VHODNIH PODATKOV IN DIAGNOSTIKA NAPAK.....	36

1. Uvod

Dokument specificira postopke izmenjave podatkov o transakcijskih računih med ponudniki plačilnih storitev (v nadaljevanju: ponudniki) in AJPES za potrebe vodenja RTR in pridobivanja podatkov iz RTR.

Shema Registra transakcijskih računov pri AJPES



2. Izmenjava podatkov s ponudniki

Izmenjava podatkov med AJPES in ponudniki se izvaja prek spletnih servisov (SOAP / WS), v primeru odpovedi sistemov ali komunikacijskih povezav pa prek XML datotek, ki se prenašajo preko FTP strežnika ali po alternativnih povezavah ali na fizičnih medijih.

Izmenjava podatkov prek spletnih servisov

Izmenjava podatkov preko spletnih servisov omogoča:

- integracijo funkcionalnosti RTR v aplikacije ponudnikov,
- varno izmenjavo podatkov prek XML struktur v realnem času prek interneta,
- takojšnje preverjanje pravilnosti podatkov in posredovanje informacije o morebitnih ugotovljenih nepravilnostih,
- pridobivanje seznama in podatkov o spremenjenih zapisih v RTR.

Spletni servis je nameščen na sistemih AJPES in ga ponudniki lahko kličejo iz svojih aplikacij, povratnih klicev iz sistema AJPES ni.

Izmenjava podatkov z XML datotekami

Izmenjava podatkov z XML datotekami se uporablja v primeru odpovedi sistemov ali komunikacijskih povezav, izjemoma pa tudi v primeru potreb po prenosu večjih količin podatkov. XML datoteke ponudniki odlagajo na strežnik AJPES.

XML strukture podatkov RTR, ki se uporabljajo v spletnih servisih, in strukture XML datotek bodo enake in so opisane v nadaljevanju.

Za izmenjavo podatkov se uporablja kodna tabela UTF-8.

Skladno z določili 194. člena ZPlaSSIED, ki določajo pravice dostopa do podatkov iz RTR, so:

a) javno dostopni podatki

- podatki o TR in njihovih imetnikih, ki se vodijo v poslovnem delu RTR, razen
 - podatkov o TR vrste Z (ne glede na vpisano identifikacijsko oznako imetnika) in
 - TR vrste F, H in V, pri katerih ima imetnik vpisano davčno številko in nima vpisane matične številke
- podatki o TR vrste A, ki imajo vpisanega uporabnika računa, ki je aktiven. Javni so samo podatki o uporabniku, ne pa podatki o imetniku računa.
- če je račun vrste T in je imetnik samostojni podjetnik ali zasebnik izbrisan iz PRS, davčna številka ter naslov imetnika nista javna podatka. Namesto naslova se prikazuje le sedež poslovnega subjekta, ki je enak kraju pošte.

b) podatki z omejenim dostopom (varovani osebni podatki)

- podatki o TR, ki se vodijo v delu registra za fizične osebe, če nimajo vpisanega uporabnika računa, ki je aktiven
- podatki o imetnikih TR, ki se vodijo v delu registra za fizične osebe
- podatki o uporabnikih TR, ki niso aktivni
- podatki o pooblaščenih TR
- podatki o dejanskih lastnikih imetnikov TR, ki so poslovni subjekti

- podatki o sefih
- podatki o TR vrste Z, ki se vodijo v poslovnem delu registra
- podatki o TR vrste F, H in V, pri katerih ima imetnik vpisano davčno številko in nima vpisane matične številke

2.1. XML shema RtrPod

Prenosna XML struktura podatkov za vpis podatkov v RTR in pridobivanje podatkov iz RTR:

	Atribut	Opis	Tip	Obvezno Neobvezno
Ponudnik	datumPriprave	Datum priprave podatkov	datetime	O
	maticnaPps	Identifikator ponudnika plačilnih storitev, za katerega poroča poročevalec	string	O
	maticnaPorocevalec	Identifikator poročevalca	string	O
	steviloRacunov	Število računov	integer	O
Račun	sSpre	Šifra vrste spremembe	string	O
	vir	Šifra izvora spremembe	string	N
	dSpre	Datum veljavnosti spremembe	date	O
	maticnaPps	Identifikator ponudnika plačilnih storitev	string	N
	rn	Številka transakcijskega računa	string	O
	iban	IBAN	string	N
	PopolnoImeRacuna	Naziv računa	string	N
	KratkoImeRacuna	Kratek naziv računa	string	N
	NazivPp	Naziv imetnika za plačilni promet	string	N
	dOdprt	Datum odprtja računa	date	N
	dZaprt	Datum zaprtja računa	date	N
	vr	Šifra vrste računa	string	O
	reg	Oznaka dela registra (P ali F)	string	O
	eno	Evidenca nepravilnih obveznosti	string	N
	imet	Število imetnikov računa	integer	N
	rnNasl	Številka transakcijskega računa pri pravnem nasledniku PPS	string	N
Imetnik računa	davcna	Davčna številka imetnika	string	N
	matSub	Matična številka imetnika	string	N
	prorup	Šifra proračunskega uporabnika	string	N
	idTuj	Id. oznaka imetnika	string	N
	drz	Šifra države imetnika	string	N
	PopolnoIme	Naziv poslovnega subjekta	string	N
	KratkoIme	Kratek naziv poslovnega subjekta	string	N
	Priimek	Priimek fizične osebe	string	N
	Ime	Ime fizične osebe	string	N

	Atribut	Opis	Tip	Obvezno Neobvezno
	ak	Aktivnost uporabnika A – aktiven, N - neaktiven	string	N
	dVpisUp	Datum vpisa uporabnika	date	N
	vrsta	Vrsta imetnika I – imetnik, U – uporabnik, P - pooblaščenec	string	O
	dPrejem	Datum prejema pooblastila	date	N
	dPreklic	Datum preklica pooblastila	date	N
	reg	Tip imetnika F – fizični, P – poslovni	string	N
Naslov imetnika	sifTipNaslova	Šifra tipa naslova	string	O
	TipNaslova	Opis tipa naslova	string	N
	sifDrzava	Šifra države	string	N
	Drzava	Naziv države	string	N
	sifObcina	Šifra občine	string	N
	Obcina	Naziv občine	string	N
	sifUlica	Šifra ulice	string	N
	Ulica	Naziv ulice	string	N
	stHisna	Hišna številka	string	N
	dodatek	Hišna številka - dodatek	string	N
	sifHsmid	MID hišne številke	string	N
	sifNaselje	Šifra naselja	string	N
	Naselje	Naziv naselja	string	N
	sifPosta	Poštna številka	string	N
Posta	Naziv pošte	string	N	
Dejanski lastnik imetnika računa	davcna	Davčna številka dejanskega lastnika	string	N
	idTuj	Id. oznaka dejanskega lastnika	string	N
	drz	Šifra države dejanskega lastnika	string	N
	Priimek	Priimek fizične osebe	string	N
	Ime	Ime fizične osebe	string	N
	dRojst	Datum rojstva	date	N
	drzavljanstvo	Državljanstvo	string	N
	nacinNadzora	Način nadzora nad poslovnim subjektom	string	N
	NacinNadzoraOpis	Opis načina nadzora	string	N
	Delez	Višina deleža	string	N
	dVpis	Datum vpisa dejanskega lastnika	date	N
	dlzbris	Datum izbrisa dejanskega lastnika	date	N
	NaslovStalno	Naslov stalno prebivališče	string	N
	NaslovZacasno	Naslov začasno prebivališče	string	N

	Atribut	Opis	Tip	Obvezno Neobvezno
Sef	sefId	Identifikacijska oznaka sefa	string	O
	maticnaPps	Identifikator ponudnika plačilnih storitev	string	O
	dVpis	Datum vpisa novega najema	date	O
	dZacNajem	Datum začetka najema	date	O
	dKonNajem	Datum konca najema	date	O
	sSpre	Šifra vrste spremembe	string	O
	vir	Šifra izvora spremembe	string	N
	dSpre	Datum veljavnosti spremembe	date	O
	stNajem	Število najemnikov sefa	integer	N
Najemnik	davcna	Davčna številka najemnika	string	N
	matSub	Matična številka najemnika	string	N
	prorup	Šifra proračunskega uporabnika	string	N
	idTuj	Id. oznaka najemnika	string	N
	drz	Šifra države najemnika	string	N
	PopolnoIme	Naziv poslovnega subjekta	string	N
	KratkoIme	Kratek naziv poslovnega subjekta	string	N
	Priimek	Priimek fizične osebe	string	N
	Ime	Ime fizične osebe	string	N
reg	Tip najemnika F – fizični, P – poslovni	string	O	
Naslov najemnika	sifTipNaslova	Šifra tipa naslova	string	O
	TipNaslova	Opis tipa naslova	string	N
	sifDrzava	Šifra države	string	N
	Drzava	Naziv države	string	N
	sifObcina	Šifra občine	string	N
	Obcina	Naziv občine	string	N
	sifUlica	Šifra ulice	string	N
	Ulica	Naziv ulice	string	N
	stHisna	Hišna številka	string	N
	dodatek	Hišna številka - dodatek	string	N
	sifHsmid	MID hišne številke	string	N
	sifNaselje	Šifra naselja	string	N
	Naselje	Naziv naselja	string	N
	sifPosta	Poštna številka	string	N
	Posta	Naziv pošte	string	N

Transakcijski račun ima lahko enega ali več imetnikov računa, nič ali več uporabnikov računa ter nič ali več pooblaščenecv imetnika računa. Imetnik računa ima lahko enega ali več naslovov (stalni, začasni, ...). Imetnik računa (poslovni subjekt) ima lahko nič ali več dejanskih lastnikov.

Sef ima lahko enega ali več najemnikov sefa. Najemnik sefa ima lahko enega ali več naslovov (stalni, začasni, ...).

Hierarhija

Ponudnik

- Račun (0 – n)
 - Imetnik računa (1 – n)
 - Naslov imetnika (1 – n)
 - Dejanski lastnik (0 – n)
- Sef (0 – n)
 - najemnik (1 – n)
 - Naslov imetnika (1 – n)

2.2. XML shema RtrOdgovor

Struktura podatkov za vračanje informacij o napakah ali opozorilih v posredovanih podatkih.

	Atribut	Opis	Tip	Obvezno Neobvezno
Odgovor	datum	Datum odgovora	datetime	O
	iErr	Število napak	integer	O
	iWrn	Število opozoril	integer	O
Račun	rn	Številka transakcijskega računa ali identifikacijska oznaka sefa	string	O
	tip	Tip številke rn R - številka računa S - identifikacijska oznaka sefa	string	N
Napaka	vrsta	Oznaka vrste napake	string	O
	id	Id napake	integer	N
	opis	Opis napake	string	N

Odgovor lahko vsebuje nič ali več transakcijskih računov ali sefov. Račun ali sef ima lahko eno ali več napak.

2.3. XML shema RtrIskanje

Schema je namenjena posredovanju iskalnih parametrov za iskanje podatkov o transakcijskih računih ali sefih v RTR.

Atribut	Opis	Tip	Obvezno Neobvezno
rn	Številka transakcijskega računa	string	N
sefld	Identifikacijska oznaka sefa	string	N
maticnaPps	Identifikator ponudnika plačilnih storitev	string	N
reg	Oznaka dela registra (P ali F)	string	N
naziv	Naziv poslovnega subjekta	string	N
priimek	Priimek fizične osebe	string	N
ime	Ime fizične osebe	string	N
ulica	Naziv ulice	string	N
hisna	Hišna številka	string	N
kraj	Naziv naselja	string	N
davcna	Davčna številka imetnika	string	N
maticna	Matična številka imetnika	string	N
prorup	Šifra proračunskega uporabnika	string	N
idTuj	Id. oznaka imetnika	string	N
stZadetkov	Največje število zadetkov	integer	N

2.4. XML shema RtrSeznam

Schema je namenjena posredovanju seznama transakcijskih računov ali sefov, ki ustrezajo zahtevanim pogojem iskanja v RTR. Vsebuje osnovni nabor podatkov o transakcijskem računu ali sefu.

Naziv »imetnik« v opisih pomeni imetnika računa ali najemnika sefa.

Atribut	Opis	Tip	Obvezno Neobvezno
rn	Številka transakcijskega računa	string	N
sefld	Identifikacijska oznaka sefa	string	N
maticnaPps	Identifikator ponudnika plačilnih storitev	string	N
vr	Oznaka vrste računa	string	N
eno	Evidenca neporavnanih obveznosti	string	N
davcna	Davčna številka imetnika	string	N
matSub	Matična številka imetnika	string	N
prorup	Šifra proračunskega uporabnika	string	N
idTuj	Id. oznaka imetnika	string	N
reg	Oznaka dela registra (P ali F)	string	N
naziv	Naziv poslovnega subjekta	string	N
priimek	Priimek fizične osebe	string	N
ime	Ime fizične osebe	string	N
ulica	Ulica	string	N
stHisna	Hišna številka	string	N
dodatek	Hišna številka - dodatek	string	N
Naselje	Naziv naselja	string	N
dOdprt	Datum odprtja računa	date	N
dZaprt	Datum zaprtja računa	date	N
dZacNajem	Datum začetka najema sefa	date	N
dKonNajem	Datum konca najema sefa	date	N

2.5. XML shema RtrSeznamSpr

Schema je namenjena posredovanju seznama spremenjenih transakcijskih računov ali sefov.

Atribut	Opis	Tip	Obvezno Neobvezno
rn	Številka transakcijskega računa	string	O
sefld	Identifikacijska oznaka sefa	string	N
maticnaPps	Identifikator ponudnika plačilnih storitev	string	N
dSpre	Datum zadnje spremembe	date	O
sSpre	Šifra vrste spremembe – zadnja sprememba	string	O
reg	Oznaka dela registra (P ali F)	string	O

3. Izmenjava podatkov prek spletnih servisov

Spletni servisi omogočajo ponudnikom neposredno povezovanje programskih rešitev z RTR za posredovanje in pridobivanje podatkov v realnem času. Omogočajo izmenjavo podatkov o transakcijskih računih (TR) in sefih ter o imetnikih TR, uporabnikih TR, pooblaščenih in dejanskih lastnikih imetnikov TR ter najemnikov sefov. Obdelava podatkov se izvaja praviloma sproti. Posredovani podatki, ki ne vsebujejo napak, se objavijo v RTR neposredno po vpisu in so dostopni drugim prevzemnikom podatkov in objavljeni na spletnem portalu AJPES.

Izmenjava podatkov poteka preko SOAP spletnih servisov. Za izmenjavo podatkov prek spletnih servisov se uporablja klasična izmenjava po zaščitenem kanalu – SSL / https: in identifikacijo s kvalificiranimi digitalnimi potrdili enega od overiteljev, ki so registrirani v Sloveniji. Posebnega e-podpisovanja SOAP sporočil ni.

Ponudniki lahko prek spletnih servisov prevzemajo vse javne podatke in osebne podatke za lastne komitente (zaradi varovanja osebnih podatkov). Dostopi do osebnih podatkov so evidentirani.

Spletni servisi za izmenjavo podatkov

Uporabniki lahko za različne namene (javne in posebne) uporabljajo naslednje spletne servise:

wsRtrIzmenjava	za posredovanje podatkov v RTR in prevzem sprememb iz RTR
wsRtrInfo	za iskanje in pridobivanje podatkov iz RTR
wsPrsInfo	za iskanje in pridobivanje podatkov o poslovnih subjektih iz PRS

V primeru odpiranja novega transakcijskega računa ponudnik z metodo `wsPrsInfo.PrsDataGet` pridobi podatke o poslovnem subjektu iz PRS in jih uporabi za odpiranje računa, podatke o odprtem računu pa posreduje v RTR prek metode `wsRtrIzmenjava.RtrPodOddaj`.

V primeru spreminjanja podatkov o transakcijskem računu ponudnik z metodo `wsRtrInfo.RtrPodVrni` pridobi podatke o odprtem transakcijskem računu svojega komitenta iz RTR, podatke ustrezno spremeni ali dopolni in jih z metodo `wsRtrIzmenjava.RtrPodOddaj` odda v RTR. Sistem AJPES podatke preveri in vrne status o uspešnosti oddaje in morebitne napake ali opozorila o neskladjih.

Ponudniki lahko dodatno z metodo `wsRtrIzmenjava.RtrPodSprVrni` iz RTR pridobivajo vse podatke o transakcijskih računih in sefih, katerih podatki so se od izbranega datuma dalje spremenili ali pa z metodo `wsRtrInfo.RtrSezSprVrni` pridobijo seznam zapisov, ki so se od izbranega datuma spremenili.

3.1. Spletni servis wsRtrIzmenjava

Spletni servis je namenjen pošiljanju sprememb podatkov o transakcijskih računih in sefih v register RTR in prevzemanju spremenjenih zapisov podatkov v izbranem obdobju iz RTR.

Metode servisa

RtrPodOddaj	Pošiljanje sprememb podatkov o transakcijskih računih in sefih za ažuriranje registra RTR
RtrPodSprVrni	Pridobivanje spremenjenih podatkov o transakcijskih računih in sefih iz RTR

3.1.1. Metoda RtrPodOddaj

Metoda omogoča ponudnikom, da posredujejo spremembe podatkov o transakcijskih računih in sefih za ažuriranje registra RTR.

Ponudnik pošlje podatke o pri njem odprtih transakcijskih računih in najetih sefih, katerih podatki so bili spremenjeni. Poslani podatki morajo ustrezati WSDL strukturi. Metoda izvede kontrolo s primarnimi registri (Poslovnim registrom Slovenije - PRS, Centralnim registrom prebivalstva – CRP in registrom davčnih zavezancev - RDZ). Če so podatki ustrezni, se zapišejo v RTR, sicer pa se oddaja zavrne s seznamom napak in ustrezno obrazložitvijo. Zavrnejo se le zapisi z napako, pravilni zapisi pa se sprejmejo in zapišejo v bazo. Metoda vrne seznam napak in opozoril, če obstajajo, in ustrezen status – sprejeto brez napak / sprejeto z opozorili / sprejeto z napakami.

Klic metode

```
RtrPodOddaj (ByVal RtrPod As RtrPod, ByVal Ident () As String) As RtrOdgovor
```

Vhodni parametri

RtrPod	Podatki o transakcijskih računih ali sefih v obliki XML po shemi RtrPod
Ident	Identifikacija uporabnika, ki kliče metodo: Ident(0) – uporabniško ime uporabnika s portala AJPES Ident(1) - geslo uporabnika

Rezultati

RtrOdgovor	Podatki o napakah in opozorila o neskladjih v posredovanih podatkih v obliki XML po shemi RtrOdgovor
------------	--

3.1.2. Metoda RtrPodSprVrni

Metoda omogoča ponudnikom, da pridobijo podatke o transakcijskih računih in sefih, katerih podatki so bili spremenjeni v RTR od izbranega datuma naprej.

Ponudnik pošlje začetni datum za spremembe. Metoda vrne podatke o transakcijskih računih in sefih, za katere je ponudnik upravičen:

- vse javno dostopne podatke in vse podatke z omejenim dostopom za svoje komitente
- Osnovne podatke iz dela RTR z omejenim dostopom za komitente drugih PPS

Klic metode

```
Public Function RtrPodSprVrni (ByVal DatumOd As Date, ByVal Ident ()  
As String) As RtrPod
```

Vhodni parametri

DatumOd	Datum, od katerega se upoštevajo spremembe
Ident	Identifikacija poročevalca, ki kliče metodo: Ident(0) – uporabniško ime poročevalca s portala AJPES Ident(1) - geslo uporabnika Ident(2) – identifikator poročevalca Ident(3) – identifikator ponudnika plačilnih storitev, za katerega poroča

Rezultati

RtrPod	Podatki o transakcijskih računih in sefih v obliki XML po shemi RtrPod
--------	--

3.2. Spletni servis wsRtrInfo

Spletni servis je namenjen iskanju podatkov o transakcijskih računih ali sefih v RTR in pridobivanju podatkov o transakcijskih računih ali sefih iz RTR.

Metode servisa

RtrIsци	Iskanje podatkov o transakcijskih računih ali sefih v registru RTR po iskalnih kriterijih
RtrPodVrni	Pridobivanje podatkov o izbranem transakcijskem računu ali sefu iz RTR
RtrSezSprVrni	Pridobivanje seznama TR ali sefov, pri katerih so bili spremenjeni podatki od izbranega datuma dalje.
RtrIsциFo	Iskanje podatkov o transakcijskih računih fizičnih oseb v registru RTR po iskalnih kriterijih

3.2.1. Metoda RtrIsци

Metoda omogoča iskanje podatkov o transakcijskih računih ali sefih na osnovi posredovanih iskalnih parametrov. Podan je lahko eden ali več iskalnih parametrov. Če je podano več iskalnih parametrov, med njimi velja logična operacija IN.

Metoda vrne seznam transakcijskih računov ali sefov, ki ustrezajo posredovanim pogojem.

Ponudnik lahko išče po vseh javno dostopnih podatkih, v delu RTR z omejenim dostopom pa samo po transakcijskih računih in sefih svojih komitentov.

Klic metode

`Public Function RtrIsци(ByVal RtrIskanje As RtrIskanje, ByVal Ident() As String) As RtrSeznam`

Vhodni parametri

rtrIskanje	Pogoji iskanja v obliki XML po shemi RtrIskanje
Ident	Identifikacija poročevalca, ki kliče metodo: Ident(0) – uporabniško ime poročevalca s portala AJ PES Ident(1) - geslo uporabnika Ident(2) - identifikator poročevalca Ident(3) – identifikator ponudnika plačilnih storitev, za katerega poroča

Rezultati

RtrSeznam	Seznam transakcijskih računov ali sefov v obliki XML po shemi RtrSeznam. Vsebuje osnovni nabor podatkov o transakcijskih računih ali sefih.
-----------	---

3.2.2. Metoda RtrPodVrni

Metoda omogoča pridobivanje podatkov o izbranem transakcijskem računu ali sefu iz RTR.

Ponudnik posreduje številko transakcijskega računa ali identifikacijsko oznako sefa.

Metoda vrne podatke o transakcijskem računu ali sefu iz RTR za izbrano številko transakcijskega računa ali identifikacijsko oznako sefa.

Ponudnik lahko pridobiva podatke o vseh javno dostopnih podatkih, v delu RTR z omejenim dostopom pa samo o transakcijskih računih ali sefih svojih komitentov.

Klic metode

```
Public Function RtrPodVrni (ByVal Tr As String, ByVal Ident () As String) As RtrPod
```

Vhodni parametri

Tr	Številka transakcijskega računa ali identifikacijska oznaka sefa
Ident	Identifikacija poročevalca, ki kliče metodo: Ident(0) - uporabniško ime poročevalca s portala AJPES Ident(1) - geslo uporabnika Ident(2) - identifikator poročevalca Ident(3) - identifikator ponudnika plačilnih storitev, za katerega poroča Ident(4) - indikator pomena parametra Tr (privzeto je R): R - številka transakcijskega računa S - identifikacijska oznaka sefa

Rezultati

RtrPod Podatki o transakcijskem računu ali sefu v obliki XML po shemi RtrPod.

3.2.3. Metoda RtrSezSprVrni

Metoda omogoča pridobivanje seznama TR in sefov, pri katerih so bili spremenjeni podatki od izbranega datuma dalje.

Ponudnik pošlje začetni datum za spremembe. Metoda vrne podatke o transakcijskih računih in sefih, za katere je ponudnik upravičen: vse javno dostopne podatke in vse podatke z omejenim dostopom za svoje komitente.

Klic metode

```
Public Function RtrSezSprVrni (ByVal DatumOd As Date, ByVal Ident () As String) As RtrSeznamSpr
```

Vhodni parametri

DatumOd	Datum, od katerega se upoštevajo spremembe
Ident	Identifikacija poročevalca, ki kliče metodo: Ident(0) - uporabniško ime poročevalca s portala AJPES Ident(1) - geslo uporabnika Ident(2) - identifikator poročevalca Ident(3) - identifikator ponudnika plačilnih storitev, za katerega poroča

Rezultati

RtrSeznamSpr Seznam transakcijskih računov in sefov v obliki XML po shemi RtrSeznamSpr. Vsebuje podatke o TR in sefih, pri katerih so bili spremenjeni podatki od izbranega datuma dalje.

3.2.4. Metoda RtrIsCiFo

Metoda omogoča iskanje podatkov o transakcijskih računih fizičnih oseb na osnovi posredovanih iskalnih parametrov. Podan je lahko eden ali več iskalnih parametrov. Če je podano več iskalnih parametrov, med njimi velja logična operacija IN.

Metoda vrne podatke o transakcijskih računih v delu RTR z omejenim dostopom, ki ustrezajo posredovanim pogojem. Iskanje v poslovnem delu RTR z omejenim dostopom se izvaja samo po davčni številki ali id. oznaki imetnika.

Metoda RtrIsCiFo se lahko uporablja za tri namene:

- za namene izvrševanja sklepov o izvršbi (3. točka 3. odstavka 194. člena ZPlaSSIED in 5. odstavek 141. člena ZIZ)
- za namen preverjanja istovetnosti podatkov o transakcijskih računih fizičnih oseb, odprtih pri drugih bankah za potrebe izvajanja plačilnih storitev (5. odstavek 194. člena ZPlaSSIED)
- za namen preverjanja obstoja transakcijskega računa pri obravnavi prošnje potrošnika za odprtje osnovnega plačilnega računa ter za tekoče in učinkovito izvrševanje sklepov o izvršbi ali zavarovanju, (6. odstavek 194. člena ZPlaSSIED)

Namen je določen z uporabniškim imenom, s katerim je klicana metoda.

Potrebni vhodni podatki za dostop do podatkov o transakcijskih računih fizičnih oseb so odvisni od namena:

- za namene izvrševanja sklepov o izvršbi (3. točka 3. odstavka 194. člena ZPlaSSIED in 5. odstavek 141. člena ZIZ)
dostop do podatkov o transakcijskih računih fizičnih oseb se omogoči, če banka pri poizvedovanju navede naslednjo kombinacijo podatkov:
 - ime in priimek in
 - davčno številko fizične osebeali
 - ime in priimek in
 - id. oznaka fizične osebe
- za namen preverjanja istovetnosti podatkov o transakcijskih računih fizičnih oseb, odprtih pri drugih bankah za potrebe izvajanja plačilnih storitev (5. odstavek 194. člena ZPlaSSIED).
dostop do podatkov o transakcijskih računih fizičnih oseb se omogoči, če banka pri poizvedovanju navede naslednjo kombinacijo podatkov:
 - številko transakcijskega računa in
 - davčno številko ali id. oznaka ter ime in priimek fizične osebeali
 - številko transakcijskega računa in
 - ime in priimek ter naslov bivališča fizične osebe(če je rezultatov iskanja več, je poleg teh podatkov potrebna še davčna številka)

- za namen preverjanja obstoja transakcijskega računa pri obravnavi prošnje potrošnika za odprtje osnovnega plačilnega računa ter za tekoče in učinkovito izvrševanje sklepov o izvršbi ali zavarovanju, (6. odstavek 194. člena ZPlaSSIED).
dostop do podatkov o transakcijskih računih fizičnih oseb se omogoči, če banka pri poizvedovanju navede naslednjo kombinacijo podatkov:
 - davčno številko ali id. oznaka ter ime in priimek fizične osebe
 - ali
 - ime in priimek ter naslov bivališča fizične osebe
 - (če je rezultatov iskanja več, je poleg teh podatkov potrebna še davčna številka)

Vsi dostopi do podatkov fizičnih oseb se beležijo.

Klic metode

```
Public Function RtrIscliFo(ByVal RtrIskanje As RtrIskanje, ByVal
Ident() As String) As RtrPod
```

Vhodni parametri

rtrIskanje	Pogoji iskanja v obliki XML po shemi RtrIskanje
Ident	Identifikacija poročevalca, ki kliče metodo: Ident(0) – uporabniško ime poročevalca s portala AJPES Ident(1) - geslo uporabnika Ident(2) - identifikator poročevalca Ident(3) - identifikator ponudnika plačilnih storitev, za katerega poroča

Rezultati

RtrPod	Podatki o transakcijskih računih v obliki XML po shemi RtrPod. Vključeni so vsi podatki o transakcijskem računu in imetnikih.
--------	---

4. Spletni servis wsPrsInfo

Glej dokument "Spletna storitev wsPrsInfo"

https://www.ajpes.si/Doc/AJPES/Za_razvijalce/wsPrsInfo_Opis_servisa_za_razvijalce_v1_3.pdf

5. Izmenjava podatkov na XML datotekah

V primeru nedelovanja sistema izmenjave podatkov preko spletnih servisov se izvede izmenjava podatkov prek XML datotek najmanj enkrat dnevno.

Podatki se izmenjujejo preko dogovorjenega izmenjevalnega strežnika s protokolom SFTP. Za oddajo podatkov zadošča prijava z uporabniškim imenom in geslom. Podatki so med prenosom zaščiteni - šifrirani. Posebnega e-podpisovanja datotek ni.

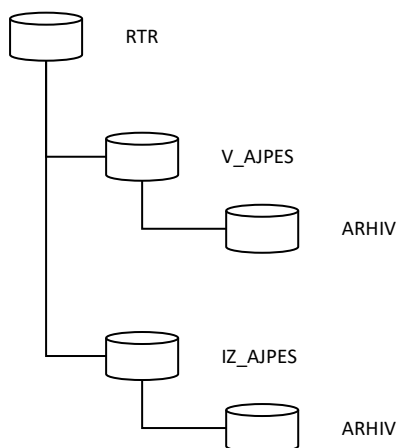
Prenosi podatkov potekajo v obliki XML datotek. XML sheme so enake kot za spletne servise.

Ponudnik v določeno mapo v strukturi map odloži vse dnevne spremembe (samo spremembe!), ki se nanašajo na pri njem odprte račune, kar omogoča ažuriranje registra. V določeno mapo v okviru iste strukture map dobi ponudnik dnevno ažurni izvleček sprememb iz registra ter morebitna *opozorila* o neskladjih v podatkih in *obvestila o napakah* v posredovanih datotekah, ki so zaradi teh napak zavrjene.

V vseh primerih, ko so posredovane spremembe posameznega zapisa (zapisa za posamezen račun enega imetnika oz. skupni račun), **mora biti za vsako spremembo posredovan celoten zapis** (tudi polja, ki niso bila spremenjena). V primeru spremembe podatkov na skupnem računu (npr. sprememba naslova enega od imetnikov) se v register posreduje vse podatke o računu in vseh imetnikih tega računa.

5.1. Struktura map na strežniku za izmenjavo podatkov

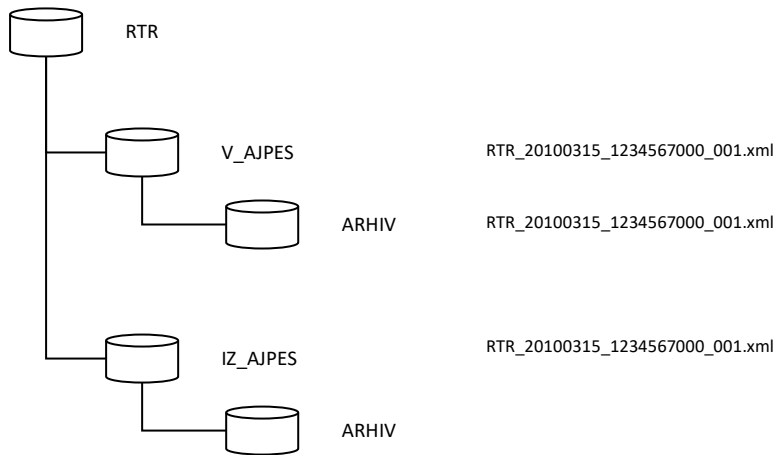
Struktura map na strežniku AJPES za potrebe registra je sledeča:



Na sliki je prikazana struktura map na strežniku AJPES.

5.2. Postopek ažuriranja in pripadajoče mape

Struktura map na strežniku AJPES s primeri imen datotek, ki nastopajo ob ažuriranju podatkov:



\RTR\V_AJPES

Tu ponudniki odložijo datoteke s spremembami podatkov za register transakcijskih računov. Ime datoteke je sestavljeno na naslednji način:

RTR_LLLLMMDD_NNNNNNNNNN_XXX.xml

pri čemer je LLLLMMDD tekoči datum, NNNNNNNNNN je 10-mestni identifikator poročevalca, XXX pa zaporedna številka datoteke v okviru enega dneva z vodilnimi ničlami. Zaporedna številka datoteke mora odražati zaporedje priprave datotek s podatki. Prva datoteka ima zaporedno številko 001, naslednja 002 in tako naprej. Primer za prvo datoteko kreirano 15.03.2010 je **RTR_20100315_1234567000_001.xml**.

Če vhodna datoteka ne ustreza predpisani XML strukturi, se celotna datoteka zavrne!

AJPES izvede kontrolo prispelih podatkov in ustrezno ažuriranje baze. Kontrola je v večini primerov stroga (v primeru napake se zapis zavrne), pri nekaterih pa je zaradi narave podatkov, možnosti popravkov za nazaj in možne neažurnosti drugih uporabljenih registrov ohlapna (zapis se sprejme ob opozorilu).

V primeru, da v datoteki obstaja kakšen napačen zapis (stroga kontrola), se celotna datoteka ne zavrne, ampak se sprejmejo **vsi ustrezni** zapisi.

Informacije o napakah ali opozorilih v posredovanih podatkih zapiše v datoteko z imenom vhodne datoteke v mapo RTR/iz_ajpes.

\RTR\V_AJPES\ARHIV

Po zaključeni obdelavi AJPES vhodno datoteko premakne v mapo RTR/v_ajpes/arhiv.

\RTR\IZ_AJPES

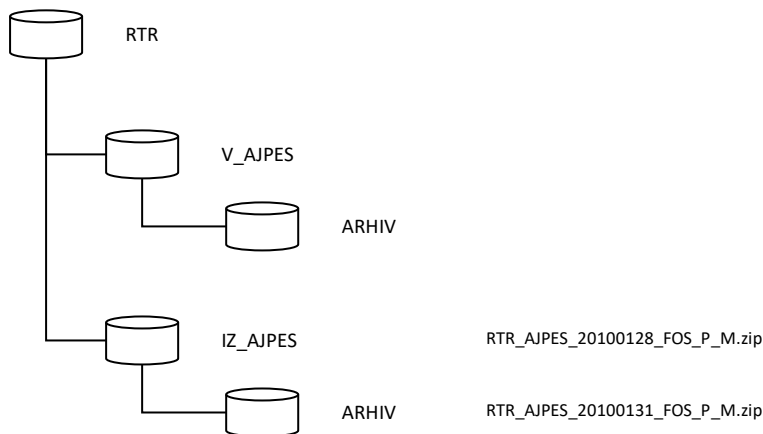
Informacije o napakah ali opozorilih v posredovanih podatkih so zbrani v datoteki z imenom vhodne datoteke.

Datoteka je pripravljena po XML shemi RtrOdgovor.

Ponudniki morajo spremljati prevzem datotek s svojih map na strežniku ter v sistem AJ PES sporočiti vsake težave pri prevzemu. Lahko se namreč zgodi, da ponudnik prepozno odloži datoteko za tekoči dan, ki zato naslednji dan (zaradi napačnega datuma v imenu datoteke) ni pobrana.

5.3. Posredovanje podatkov iz RTR ponudnikom in pripadajoče mape

Struktura map na strežniku AJ PES s primeri imen datotek, ki nastopajo ob distribuciji izvlečka registra ponudnikom:



Opis postopka prenosa in pripadajoče mape:

\RTR\IZ_AJPES

V tej mapi AJ PES odlaga XML datoteke s podatki iz RTR_

- Spremembe podatkov – dnevno
- Preseki podatkov - mesečno

Datoteke so pripravljene po shemi RtrPod.

Prevzem datotek je možen prek SFTP protokola.

Struktura imen datotek:

fiksni del RTR_AJPES_	(10 znakov)
datum priprave datoteke	(8 znakov - LLLLMMDD)
podčrtaj _	(1 znak)
nabor podatkov	(3 znake – VSE/POS/FOS/FOL...)
podčrtaj _	(1 znak)
oznaka sprememb / preseka	(1 znak S ali P)
podčrtaj _	(1 znak)
Perioda poročanja	(1 znak M-mesečno, D-dnevno)
končnica '.XML'	(4 znake)

Primer:

RTR_AJPES_20100131_VSE_P_M.XML

Nabor podatkov

Oznaka	Opis
VSE	Podatki iz obeh delov registra
POS	Javno dostopni podatki
FOS	Podatki iz dela RTR z omejenim dostopom – vsi za komitente, osnovni podatki za ostale
FOL	Podatki iz dela RTR z omejenim dostopom – samo številke transakcijskih računov

Datoteke so stisnjene v datoteko z enakim imenom in končnico .zip.

AJPES periodično prenaša podatke v mapo RTR/iz_ajpes/arhiv.

6. Šifranti

Pri vodenju RTR se uporabljajo šifranti, ki so opisani v nadaljevanju.

6.1. Ponudnik

Podatki o ponudnikih, ki so vključene v sistem RTR.

Opis polja	Ime polja	Tip polja
Identifikator ponudnika plačilnih storitev	maticnaPps	char(10)
Naziv ponudnika plačilnih storitev	popolnoIme	nvarchar(250)
Kratek naziv ponudnika plačilnih storitev	kratkoIme	nvarchar(140)
Dvomestna oznaka ponudnika plačilnih storitev na prvih dveh mestih v BBAN	bankaBBAN	varchar(2)
Datum začetka veljavnosti	DATUM_ZAC_VELJ	datetime
Datum konca veljavnosti	DATUM_KON_VELJ	datetime

Vsebina šifranta

Podatki za vse ponudnike plačilnih storitev, ki so vključeni v sistem RTR.

6.2. Vrsta spremembe

Šifrant vsebuje možne vrste sprememb podatkov v RTR, ki jih lahko izvajajo ponudniki plačilnih storitev.

Opis polja	Ime polja	Tip polja
Šifra vrste spremembe	vrstaSpremembe	char(1)
Opis vrste spremembe	opis	nvarchar(250)
Datum začetka veljavnosti	DATUM_ZAC_VELJ	datetime
Datum konca veljavnosti	DATUM_KON_VELJ	datetime

Vsebina šifranta (vrednosti za račun)

Šifra vrste spremembe	Opis vrste spremembe
O	Odprtje računa
Z	Zaprtje računa
S	Sprememba podatkov za obstoječi račun
R	Ponovno aktiviranje že zaprtega računa

Vsebina šifranta (vrednosti za sef)

Šifra vrste spremembe	Opis vrste spremembe
O	Nov najem
S	Sprememba podatkov za obstoječi najem (vrednost datuma konca najema za nedoločen čas je 31. 12. 2999)

6.3. Izvor spremembe

Nabor možnih izvorov spremembe podatkov v RTR

Opis polja	Ime polja	Tip polja
Šifra izvora spremembe	izvorSpremembe	char(1)
Opis izvora spremembe	opis	nvarchar(250)
Datum začetka veljavnosti	DATUM_ZAC_VELJ	datetime
Datum konca veljavnosti	DATUM_KON_VELJ	datetime

Vsebina šifranta

Šifra izvora spremembe	Opis izvora spremembe
B	Sprememba podatkov na zahtevo ponudnika plačilnih storitev
R	Sprememba podatkov zaradi spremembe podatkov v primarnem registru

6.4. Vrsta Računa

Nabor možnih vrst računov v RTR.

Opis polja	Ime polja	Tip polja
Šifra vrste računa	vrstaRacuna	char(1)
Opis vrste računa	opis	nvarchar(250)
Datum začetka veljavnosti	DATUM_ZAC_VELJ	datetime
Datum konca veljavnosti	DATUM_KON_VELJ	datetime

Vsebina šifranta

Šifra vrste računa	Opis vrste računa
A	TRR za opravljanje plačilnega prometa
B	TRR za opravljanje plačilnega prometa
T	TRR za opravljanje plačilnega prometa
D	TRR za opravljanje plačilnega prometa
Z	TRR za opravljanje plačilnega prometa
C	Poravnalni račun neposredne udeleženke v plačilnem sistemu ali TRR posredne udeleženke v plačilnem sistemu
U	TRR ustanovnega kapitala
F	TRR skladov in drugi računi, ki jih imetniki odpirajo za tuj račun (posebni računi)

K	Klirinški TRR za razpor. prilivov in odlivov
L	TRR za opravljanje plačilnega prometa
X	TRR v postopku stečaja ali likvidacije po ZFPPIPP
Y	TRR v postopku likvidacije po ZGD
V	TRR za volilno kampanjo
M	Gotovinski TRR pri banki
S	TRR za opravljanje plačilnega prometa
P	TRR za vplačevanje javno finančnih prihodkov
H	TRR v postopku osebnega stečaja po ZFPPIPP

6.5. Napaka

Nabor možnih napak in opozoril pri prevzemanju sprememb podatkov v RTR.

V opisih je uporabljen krajši izraz imetnik za:

- imetnik računa,
- uporabnik računa
- pooblaščenec imetnika računa
- najemnik sefa

Opis polja	Ime polja	Tip polja
Id številka napake	napakald	int
Oznaka vrste napake (ERR, WRN)	vrstaNapake	varchar(3)
Opis napake	napakaOpis	varchar(500)

Vsebina šifranta

Napaka Id	Vrsta Napake	Napaka Opis
-1095	ERR	Vpišite pravno osnovo oz. namen iskanja. (pri klicu metode RtrIsciFo)
-1094	ERR	Preveč imetnikov ustreza iskalnim kriterijem. Vpišite davčno številko. (pri klicu metode RtrIsciFo)
-1093	ERR	V RTR ni imetnika, ki bi ustrezal tem iskalnim kriterijem. (pri klicu metode RtrIsciFo)
-1091	ERR	Vpišite davčno številko ali naslov imetnika! (pri klicu metode RtrIsciFo)
-1090	ERR	Vpišite ime in priimek imetnika (pri klicu metode RtrIsciFo)
-1052	ERR	Dejansko število računov in sefov (" & RtrPod.Tr.Count & ") se ne ujema s kontrolnim številom (" & iRacunov & ").
-1051	ERR	Podatki niso skladni s shemo
-1043	ERR	Napačno ime vhodne datoteke (napaka v programu za obdelavo na FTP strežniku)
-1042	ERR	Napaka pri branju xml datoteke (napaka v programu za obdelavo na FTP strežniku)
-1041	ERR	Datoteka z istim imenom je bila že sprejeta. (kontrola v programu za obdelavo na FTP strežniku)
-1040	ERR	Matična številka poročevalca ne ustreza lokaciji datoteke. (kontrola v programu za obdelavo na FTP strežniku)
-1039	ERR	Ni podatka BBAN v tabeli ponudnikov plačilnih storitev za ponudnika z matično št.: Maticna
-1038	ERR	Za to storitev ni dovolj sredstev na računu. (pri klicu servisa wsRtrInfo z uporabo pPlačil)
-1036	ERR	Napačen certifikat. Ni dostopa do podatkov. Serijska št: " & Serialws & ", izdajatelj: " & Issuerws (pri klicu servisa z uporabo pPlačil)
-1035	ERR	Napaka. Ni certifikata. Servisu se morate predstaviti z veljavnim certifikatom.
-1034	ERR	Napačen certifikat, ali poročevalec ni pooblaščen za izmenjavo podatkov za navedenega ponudnika plačilnih storitev.
-1033	ERR	Napaka pri pridobivanju informacij o certifikatu uporabnika.
-1032	ERR	Napačno uporabniško ime ali geslo
-1031	ERR	Napačno število parametrov za identifikacijo uporabnika

Napaka Id	Vrsta Napake	Napaka Opis
-1030	ERR	Napačna šifra storitve (pri klicu servisa wsRtrInfo z uporabo pPlačil)
-1014	ERR	Sistemska napaka. Poskusite kasneje. (Napaka pri dostopu do CRP)
-1013	ERR	Sistemska napaka. Poskusite kasneje. (Napaka pri logiranju dostopa do osebnih podatkov podatkov - wsRtrInfo)
-1012	ERR	Sistemska napaka. Poskusite kasneje. (NAPAKA PRI KLICU PROCEDURE ZA PPLACILA - wsRtrInfo)
-1011	ERR	Sistemska napaka. Poskusite kasneje. (NAPAKA PRI KLICU PROCEDURE ZA KONTROLO POROCEVALCA)
-1010	ERR	Sistemska napaka. Poskusite kasneje. (NAPAKA PRI KLICU PROCEDURE ZA KONTROLO GESLA UPORABNIKA PORTALA)
-1009	ERR	Sistemska napaka. Poskusite kasneje. (NEZNANA NAPAKA)
-1008	ERR	Sistemska napaka. Poskusite kasneje. (NAPAKA PRI KLICU PROCEDURE ZA KONTROLO PODATKOV O RAČUNU)
-1007	ERR	Sistemska napaka. Poskusite kasneje. (NAPAKA PRI KLICU PROCEDURE ZA KONTROLO PODATKOV O IMETNIKU)
-1006	ERR	Sistemska napaka. Poskusite kasneje. (NAPAKA PRI KLICU PROCEDURE ZA KONTROLO PODATKOV O NASLOVU)
-1005	ERR	Sistemska napaka. Poskusite kasneje. (NAPAKA PRI KLICU PROCEDURE ZA ZAPIS PODATKOV O NASLOVU)
-1004	ERR	Sistemska napaka. Poskusite kasneje. (NAPAKA PRI KLICU PROCEDURE ZA ZAPIS PODATKOV O IMETNIKU)
-1003	ERR	Sistemska napaka. Poskusite kasneje. (NAPAKA PRI KLICU PROCEDURE ZA ZAPIS PODATKOV O RAČUNU)
2001	WRN	Prevelika dolžina podatka v polju z imenom imetnika. Podatek je skrajšan na predvideno dolžino.
2002	WRN	Prevelika dolžina podatka v polju s priimkom imetnika. Podatek je skrajšan na predvideno dolžino.
2003	WRN	Prevelika dolžina podatka v polju s popolnim imenom imetnika. Podatek je skrajšan na predvideno dolžino.
2004	WRN	Prevelika dolžina podatka v polju s kratkim imenom imetnika. Podatek je skrajšan na predvideno dolžino.
2005	WRN	Prevelika dolžina podatka v polju s popolnim imenom računa. Podatek je skrajšan na predvideno dolžino.
2006	WRN	Prevelika dolžina podatka v polju s kratkim imenom računa. Podatek je skrajšan na predvideno dolžino.
2007	WRN	Prevelika dolžina podatka v polju z imenom računa za plačilni promet. Podatek je skrajšan na predvideno dolžino.
2010	WRN	Podatki o imetniku niso skladni s podatki v RDZ.
2012	WRN	Matična številka imetnika računa ne ustreza davčni številki imetnika v PRS
2013	WRN	Podatki o imetniku niso skladni s podatki v PRS
2014	WRN	Podatki o imetniku niso skladni s podatki v CRP
2017	WRN	Imetnika z navedeno DŠ ni v registru RDZ.
2061	WRN	Polje matična številka ni izpolnjeno, imetnik z navedeno davčno številko je v PRS
2063	WRN	Polje naziv TR ni izpolnjeno
2064	WRN	Polje MŠ ima na zadnjih treh mestih vrednost različno od 000. MŠ je spremenjena.
5001	ERR	Napačen račun. (napačna kontrolna št. pri novem računu)

Napaka Id	Vrsta Napake	Napaka Opis
5002	ERR	Odprtje računa: Datum odprtja je preveč v prihodnosti (datum > NASTAVITEV_V_SERVISU dni)
5003	ERR	Skupni račun: Število imetnikov se ne ujema s številom zapisov o imetnikih računov.
5004	ERR	Račun te vrste ne sme obstajati poleg že odprtih vrst računov pri isti banki.
5005	ERR	Neveljavna oznaka vrste računa.
5006	ERR	Skupni račun. Manjka ime računa.
5007	ERR	Račun že obstaja v registru in je odprt (kontrola pri odpiranju računa)
5008	ERR	Račun že obstaja v arhivu registra (je zaprt) (kontrola pri odpiranju računa)
5009	ERR	Račun ne obstaja ali ni zaprt (kontrola pri reaktivaciji)
5010	ERR	Račun ne obstaja, ali je že zaprt (kontrola pri spremembi ali zapiranju)
5011	ERR	Več zapisov z enakim računom in vrsto spremembe v enem prenosu.
5012	ERR	Začetna mesta v številki računa ne ustrezajo matični številki banke
5013	ERR	Oznaka R se pojavlja ob neustrezni oznaki vrste računa
5014	ERR	Ni podatka o imetniku računa.
5015	ERR	Pri davčni številki je napačna kontrolna številka.
5016	ERR	Šifra države ne obstaja.
5018	ERR	Ni datuma spremembe.
5019	ERR	Datum reaktiviranja je manjši od datuma zaprtja računa (kontrola pri reaktivaciji)
5020	ERR	Datum spremembe je manjši od datuma odprtja računa (kontrola pri spremembi ali zapiranju)
5021	ERR	Nedovoljeni znaki v zapisu z imenom imetnika
5022	ERR	Nedovoljeni znaki v zapisu s priimkom imetnika
5023	ERR	Nedovoljeni znaki v zapisu s popolnim imenom imetnika
5024	ERR	Nedovoljeni znaki v zapisu s kratkim imenom imetnika
5025	ERR	Nedovoljeni znaki v zapisu s popolnim imenom računa
5026	ERR	Nedovoljeni znaki v zapisu s kratkim imenom računa
5027	ERR	Nedovoljeni znaki v zapisu z nazivom računa za plačilni promet
5028	ERR	Nedovoljeni znaki v zapisu z nazivom ulice
5029	ERR	Nedovoljeni znaki v zapisu s hišno številko
5030	ERR	Nedovoljeni znaki v zapisu z dodatkom hišne številke
5031	ERR	Nedovoljeni znaki v zapisu z nazivom naselja
5032	ERR	Nedovoljeni znaki v zapisu z nazivom pošte
5033	ERR	Nedovoljeni znaki v zapisu z IBAN
5034	ERR	Nedovoljeni znaki v zapisu z identifikacijskim nizom tujca
5041	ERR	Manjka naziv imetnika
5042	ERR	Manjka priimek imetnika
5043	ERR	Manjka ime imetnika
5045	ERR	Nepopolni podatki o naslovu imetnika (ni podatka o ulici)
5048	ERR	Nepopolni podatki o naslovu imetnika (ni podatka o kraju)
5049	ERR	Nepopolni podatki o naslovu imetnika (ni podatka o šifri vrste naslova)
5051	ERR	Polji davčna številka in identifikacijska številka imetnika računa nista izpolnjeni (vrsta računa ni U ali P)
5053	ERR	Davčne številke imetnika ni v registrih CRP ali RDZ
5054	ERR	Davčne številke imetnika ni v registrih PRS ali RDZ
5055	ERR	Izpolnjeno polje matična številka imetnika in država imetnika ni Slovenija.
5056	ERR	Polje matična številka ni izpolnjeno.

Napaka Id	Vrsta Napake	Napaka Opis
5057	ERR	Izpolnjeni sta obe polji. davčna številka ter identifikacijska oznaka imetnika.
5058	ERR	Izpolnjeno polje idTuj in država imetnika je Slovenija.
5062	ERR	Imetnika z navedeno matično številko in davčno številko ni v registru PRS.
5065	ERR	Račune vrste P in S lahko vodi samo UJP.
5066	ERR	Imetnika z navedeno DŠ in številko TR ni v RTR.
5067	ERR	Izpolnjeno polje MŠ pri vrsti računa Z ali L
5068	ERR	Polje država imetnika ni SLO in vrsta računa je T
5069	ERR	Vpis podatkov ni možen. Imetnik računa vrste A je lahko le fizična oseba
5070	ERR	Vpis številke računa pri pravnem nasledniku PPS je možen samo pri zapiranju računa
5071	ERR	Račun pri pravnem nasledniku PPS ne obstaja v RTR ali je že zaprt.
5072	ERR	Vpisan je uporabnik računa in vrsta računa ni A.
5073	ERR	Vpisan je uporabnik računa in račun ima več kot enega imetnika.
5074	ERR	Matična številka ali davčna številka uporabnika ni vpisana.
5075	ERR	Uporabnika z navedeno MŠ in DŠ ni v registru PRS ali ni aktiven.
5076	ERR	Davčna številka uporabnika ni enaka davčni številki imetnika.
5077	ERR	Manjka šifra države imetnika.
5078	ERR	Več zapisov z isto identifikacijsko številko sefa.
5079	ERR	Polje "datum začetka najema sefa" ali "datum konca najema sefa" ni izpolnjeno.
5080	ERR	Več imetnikov z isto davčno številko, matično številko ali id. oznako imetnika

6.6. Tip naslova

Šifrant tipov naslovov.

Opis polja	Ime polja	Tip polja
Šifra tipa naslova	TIP	nvarchar(2)
Naziv tipa naslova	NAZIV	nvarchar(50)
Datum začetka veljavnosti	DATUM_ZAC_VELJ	datetime
Datum konca veljavnosti	DATUM_KON_VELJ	datetime

Vsebina šifranta

Šifra tipa naslova	Naziv tipa naslova
01	Stalno bivališče
02	Začasno bivališče
03	Tujina
99	Neznano

6.7. Občina

Šifrant občin iz RPE (Register Prostorskih Enot (GURS)).

Opis polja	Ime polja	Tip polja
Šifra občine	OBCINA	nvarchar(3)
Naziv občine	NAZIV	nvarchar(40)
Datum začetka veljavnosti	DATUM_ZAC_VELJ	datetime
Datum konca veljavnosti	DATUM_KON_VELJ	datetime
Kontrola	KONTROLA	char(1)
Regija	REGIJA	nvarchar(2)
MID občine	OB_MID	numeric(8, 0)

6.8. Naselje

Šifrant naselij iz RPE

Opis polja	Ime polja	Tip polja
Šifra občine	OBCINA	nvarchar(3)
Šifra naselja	NASELJE	nvarchar(3)
Naziv naselja	NAZIV	nvarchar(40)
Datum začetka veljavnosti	DATUM_ZAC_VELJ	datetime
Datum konca veljavnosti	DATUM_KON_VELJ	datetime
Kontrola	KONTROLA	char(1)
MID naselja	NA_MID	numeric(8, 0)

6.9. Ulica

Šifrant ulic iz RPE.

Opis polja	Ime polja	Tip polja
Šifra občine	OBCINA	nvarchar(3)
Šifra naselja	NASELJE	nvarchar(3)
Šifra ulice	ULICA	nvarchar(4)
Naziv ulice	NAZIV	nvarchar(40)
Datum začetka veljavnosti	DATUM_ZAC_VELJ	datetime
Datum konca veljavnosti	DATUM_KON_VELJ	datetime
Kontrola	KONTROLA	char(1)
MID ulice	UL_MID	numeric(8, 0)

6.10. Hišna številka

Šifrant hišnih številke iz RPE.

Opis polja	Ime polja	Tip polja
Šifra občine	OBCINA	nvarchar(3)
Šifra naselja	NASELJE	nvarchar(3)
Šifra ulice	ULICA	nvarchar(4)
Hišna številka	HISNA_STEVIKA	nvarchar(3)
Hišna številka - dodatek	DODATEK	nvarchar(1)
Poštna številka	POSTNA_STEVIKA	nvarchar(4)
Kontrola	KONTROLA	char(1)
Datum začetka veljavnosti	DATUM_ZAC_VELJ	datetime
Datum konca veljavnosti	DATUM_KON_VELJ	datetime
Koordinata x	CENTROID_X	numeric(6, 0)
Koordinata y	CENTROID_Y	numeric(6, 0)
MID hišne številke	HS_MID	numeric(8, 0)

6.11. Država

Šifrant držav iz šifranta PRS.

Opis polja	Ime polja	Tip polja
Šifra države	DRZAVA	nvarchar(3)
Naziv države	NAZIV	nvarchar(80)
Datum začetka veljavnosti	DATUM_ZAC_VELJ	datetime
Datum konca veljavnosti	DATUM_KON_VELJ	datetime

6.12. Pošta

Šifrant pošt iz RPE.

Opis polja	Ime polja	Tip polja
Poštna številka	PTT	nvarchar(4)
Naziv pošte	NAZIV	nvarchar(40)
Datum začetka veljavnosti	DATUM_ZAC_VELJ	datetime
Datum konca veljavnosti	DATUM_KON_VELJ	datetime

7. Spreminjanje podatkov v RTR

Ponudniki plačilnih storitev posredujejo spremembe podatkov v RTR z uporabo xml sheme RtrPod. Spremembe lahko posredujejo sami ali pa za to pooblastijo drugega poročevalca. Naenkrat je možno posredovati podatke za enega ponudnika plačilnih storitev.

7.1. Podrobnejši opis nekaterih atributov

Datum priprave podatkov

Datum priprave podatkov, ki jih poročevalec posreduje v RTR.

Identifikator ponudnika plačilnih storitev, za katerega poroča poročevalec

Identifikator ponudnika plačilnih storitev je 10-mestna matična številka aktivne ali izbrisane kreditne institucije, ki vodi račune, za katere poročevalec posreduje podatke v RTR (osnovna 7 mestna matična številka + 000). Če je naveden identifikator ponudnika plačilnih storitev na nivoju računa, se mora ujemati s to številko.

Identifikator poročevalca

10-mestna matična številka aktivnega ali izbrisane poslovnega subjekta, ki posreduje podatke v RTR. Uporablja se za nadzor upravičenosti za posredovanje podatkov v RTR – kdo sme poročati za koga.

Število računov

Število transakcijskih računov, za katere se posredujejo podatki v RTR. To število se mora ujemati z dejanskim številom zapisov o transakcijskih računih v xml shemi.

Šifra vrste spremembe

Šifra vrste spremembe označuje vrsto spremembe podatkov v RTR: odprtje računa (O), zaprtje računa (Z), spremembo atributov obstoječega računa (S), ponovno aktiviranje že zaprtega računa (R). Banka lahko izvede spremembo kateregakoli podatka (za katerega je vir banka) o računu in njegovih imetnikih, razen številke računa in datumskih polj. Pri tem v RTR pošlje vse podatke o računu in njegovih imetnikih. Če želi banka komitentu spremeniti številko računa, mora najprej obstoječi račun zapreti (Z) in odpreti novega (O).

Šifra izvora spremembe

Šifra izvora spremembe označuje izvor spremembe podatkov: sprememba podatkov v RTR se lahko izvede na osnovi zahteve ponudnika plačilnih storitev (B) ali na osnovi spremembe podatkov v matičnih registrih (R).

Datum veljavnosti spremembe

Datum veljavnosti spremembe predstavlja datum, ko posredovana sprememba začne veljati. To pomeni, da ponudnik plačilnih storitev lahko vnaprej sporoči datum odprtja/zaprtja računa ali datum spremembe atributov posameznega računa. Možen je tudi vnos datuma za nazaj, vendar je to le izjemna možnost, ki dopušča popravke, saj je banka zavezana, da register sproti ažurira. Datum veljavnosti spremembe (oz. odprtja/zaprtja) je dejanski datum te aktivnosti v banki in ne datum posredovanja te informacije v RTR. Datum veljavnosti spremembe je lahko največ 15 dni vnaprej.

Identifikator ponudnika plačilnih storitev

Identifikator ponudnika plačilnih storitev je 10-mestna matična številka aktivne ali izbrisane kreditne institucije, ki vodi račun, na katerega se zapis nanaša.

Številka transakcijskega računa

15-mestna številka transakcijskega računa (BBAN).

IBAN

Štirje zanki, ki se postavijo pred BBAN, da dobimo IBAN številko transakcijskega računa:

- dva črkovna znaka - oznaki za državo po ISO standardu,
- dva numerična kontrolna znaka

Identifikacijska oznaka sefa

Niz največ 30-ih alfanumeričnih znakov.

Naziv imetnika za plačilni promet

Naziv imetnika računa, ki se uporablja za plačilni promet. Podatek zagotavljajo ponudniki plačilnih storitev in se ne kontrolira.

Šifra vrste računa

Šifra vrste računa iz nabora možnih vrst računov.

Oznaka dela registra (P ali F)

Oznaka dela registra, v katerega spada transakcijski račun.

Evidenca neporavnanih obveznosti

Oznaka vzpostavljene evidence neporavnanih obveznosti na transakcijskem računu (R).

Davčna številka imetnika

8-mestna davčna številka imetnika računa, ki je vpisan v davčni register. V primeru, da imetnik računa ni vpisan v davčni register in tako ne razpolaga z davčno številko, se za namen enolične identifikacije imetnika računa v polje id. oznaka imetnika vpiše drugo enolično identifikacijsko oznako imetnika. V tem primeru je potrebno vpisati še šifro države imetnika.

Matična številka imetnika

Matična številka imetnika transakcijskega računa, ki je vpisan v PRS.

Šifra proračunskega uporabnika

Šifra proračunskega uporabnika iz PRS, če je imetnik vpisan v PRS in ima izpolnjeno šifro proračunskega uporabnika.

Id. oznaka imetnika

Enolična identifikacijska oznaka imetnika transakcijskega računa, ki ni vpisan v davčni register.

Šifra države imetnika

Šifra države določa državo sedeža oziroma prebivališča imetnika računa.

Naziv poslovnega subjekta

Polni naziv poslovnega subjekta. Podatek se privzame iz registra PRS, če je imetnik vpisan v PRS.

Kratek naziv poslovnega subjekta

Krajši naziv poslovnega subjekta. Podatek se privzame iz registra PRS, če je imetnik vpisan v PRS.

Priimek fizične osebe

Priimek fizične osebe se privzame iz registra CRP, če je imetnik vpisan v CRP.

Ime fizične osebe

Ime fizične osebe se privzame iz registra CRP, če je imetnik vpisan v CRP.

8. Kontrola vhodnih podatkov in diagnostika napak

Ob prevzemu podatkov o transakcijskih računih ali sefih od ponudnikov plačilnih storitev se pred vnosom sprememb v RTR izvede kontrola podatkov. V nadaljevanju so opisane zahtevane kontrole, kriteriji za napako ali opozorilo in diagnostika v primeru napake ali opozorila.

ERR pomeni zavrnitev podatkov o računu ali sefu, WRN pa opozorilo ob hkratnem sprejemu podatkov.

V opisih je uporabljen krajši izraz imetnik za:

- imetnik računa,
- uporabnik računa
- pooblaščenec imetnika računa
- najemnik sefa

Tip polja

Preveri, če tekstna polja vsebujejo samo dovoljene znake. Tekstna polja ne smejo vsebovati znakov, ki jih ni mogoče izpisati.

Preverjajo se polja:

- IBAN (ERR 5033)
- Naziv računa (ERR 5025)
- Naziv za plačilni promet (ERR 5027)
- Kratek naziv računa (ERR 5026)
- Šifra proračunskega uporabnika ERR -1051
- Id. oznaka imetnika tujca (ERR 5034)
- Naziv poslovnega subjekta (ERR 5023)
- Kratek naziv poslovnega subjekta (ERR 5024)
- Priimek fizične osebe (ERR 5022)
- Ime fizične osebe (ERR 5021)
- Naziv ulice (ERR 5028)
- Hišna številka (ERR 5029)
- Hišna številka - dodatek (ERR 5030)
- Naziv naselja (ERR 5031)
- Poštna številka ERR -1051
- Pošta (ERR 5032)

Pogoj za napako ali opozorilo:

Polje vsebuje vsaj en nedovoljen znak: unicode koda manjša od 32 desetiško (0x20 .šestnajstiško)

Diagnostika napak

Vrsta napake	Zavrnitev zapisa (ERR) / Pogojni sprejem (WRN)
Nedovoljeni znaki v zapisu z imenom imetnika	ERR 5021
Nedovoljeni znaki v zapisu s priimkom imetnika	ERR 5022
Nedovoljeni znaki v zapisu s popolnim imenom imetnika	ERR 5023
Nedovoljeni znaki v zapisu s kratkim imenom imetnika	ERR 5024
Nedovoljeni znaki v zapisu s popolnim imenom računa	ERR 5025
Nedovoljeni znaki v zapisu s kratkim imenom računa	ERR 5026
Nedovoljeni znaki v zapisu z nazivom računa za plačilni promet	ERR 5027
Nedovoljeni znaki v zapisu z nazivom ulice	ERR 5028
Nedovoljeni znaki v zapisu s hišno številko	ERR 5029
Nedovoljeni znaki v zapisu z dodatkom hišne številke	ERR 5030
Nedovoljeni znaki v zapisu z nazivom naselja	ERR 5031
Nedovoljeni znaki v zapisu z nazivom pošte	ERR 5032
Nedovoljeni znaki v zapisu z IBAN	ERR 5033
Nedovoljeni znaki v zapisu z identifikacijskim nizom tujca	ERR 5034

Podvojeni zapisi o računu

V vhodnih podatkih preveri, če obstaja več zapisov z isto številko računa in enako vrsto spremembe (O, S, Z, R).

Pogoj za napako ali opozorilo:

V vhodnih podatkih obstajata vsaj dva zapisa z isto številko računa in enako vrsto spremembe (O, S, Z, R)

Diagnostika napak

Vrsta napake	Zavrnitev zapisa (ERR) / Pogojni sprejem (WRN)
Več zapisov z enakim računom in vrsto spremembe v enem prenosu.	ERR 5011

Podvojeni zapisi o sefu

V vhodnih podatkih preveri, če obstaja več zapisov z isto identifikacijsko oznako sefa in istim identifikatorjem ponudnika plačilnih storitev.

Pogoj za napako ali opozorilo:

V vhodnih podatkih obstajata vsaj dva zapisa z isto identifikacijsko oznako sefa in istim identifikatorjem ponudnika plačilnih storitev.

Diagnostika napak

Vrsta napake	Zavrnitev zapisa (ERR) / Pogojni sprejem (WRN)
Več zapisov z isto identifikacijsko številko sefa.	ERR 5078

Datum veljavnosti spremembe

Datum veljavnosti spremembe predstavlja datum, ko v polju (vrsta spremembe) določena sprememba začne veljati. To pomeni, da lahko banka vnaprej sporoči datum odprtja/zaprtja računa ali datum katere koli druge spremembe atributov posameznega računa. Možen je tudi vnos datuma za nazaj, vendar je to le izjemna možnost, ki dopušča popravke, saj je banka zavezana, da register sproti ažurira. Datum veljavnosti spremembe (oz. odprtja/zaprtja) je dejanski datum te aktivnosti v banki in ne datum posredovanja te informacije na centralno mesto. Čeprav je datum veljavnosti spremembe lahko v naprej, pa je lahko v naprej največ 15 dni.

Preveri, če je polje "datum veljavnosti spremembe" izpolnjeno.

Pogoj za napako ali opozorilo:

Polje "datum veljavnosti spremembe" ni izpolnjeno.

Diagnostika napak

Vrsta napake	Zavrnitev zapisa (ERR) / Pogojni sprejem (WRN)
Ni datuma spremembe.	ERR 5018

Pri podatkih o sefu preveri, če sta izpolnjeni obe polji "datum začetka najema sefa" in "datum konca najema sefa".

Pogoj za napako ali opozorilo:

Polje "datum začetka najema sefa" ali "datum konca najema sefa" ni izpolnjeno.

Diagnostika napak

Vrsta napake	Zavrnitev zapisa (ERR) / Pogojni sprejem (WRN)
Polje "datum začetka najema sefa" ali "datum konca najema sefa" ni izpolnjeno.	ERR 5079

Preveri, če je datum veljavnosti spremembe manjši ali enak tekočemu datumu + 15 dni.

Za vse spremembe (O,Z,S,R).

Pogoj za napako ali opozorilo:

datum veljavnosti spremembe > današnji datum + 15 dni

Diagnostika napak

Vrsta napake	Zavrnitev zapisa (ERR) / Pogojni sprejem (WRN)
Odprtje računa: Datum odprtja je preveč v prihodnosti (datum > NASTAVITEV_V_SERVISU dni)	ERR 5002

Če je vrsta spremembe enak S (spreminjanje) ali Z (zaprtje), preveri, če je datum veljavnosti spremembe večji od datuma odprtja računa.

Pogoj za napako ali opozorilo:

Vrsta spremembe = S in datum veljavnosti spremembe < datum odprtja računa

Diagnostika napak

Vrsta napake	Zavrnitev zapisa (ERR) / Pogojni sprejem (WRN)
Datum spremembe je manjši od datuma odprtja računa (kontrola pri spremembi ali zapiranju)	ERR 5020

Pogoj za napako ali opozorilo:

Vrsta spremembe je Z in datum veljavnosti spremembe je manjši od datuma odprtja računa

Diagnostika napak

Vrsta napake	Zavrnitev zapisa (ERR) / Pogojni sprejem (WRN)
Datum spremembe je manjši od datuma odprtja računa (kontrola pri spremembi ali zapiranju)	ERR 5020

Če je vrsta spremembe enaka R (reaktiviranje računa), preveri, če je datum veljavnosti spremembe večji od datuma zapiranja računa.

Pogoj za napako ali opozorilo:

Vrsta spremembe = R in datum veljavnosti spremembe < datum zapiranja računa

Diagnostika napak

Vrsta napake	Zavrnitev zapisa (ERR) / Pogojni sprejem (WRN)
Datum reaktiviranja je manjši od datuma zaprtja računa (kontrola pri reaktivaciji)	ERR 5019

Davčna številka in id. oznaka imetnika

Preveri, če sta izpolnjeni polji:

- davčna številka
- id. oznaka imetnika

Ne smeta biti izpolnjeni obe polji davčna številka in id. oznaka imetnika hkrati.

Izpolnjeno mora biti natanko eno od polj davčna številka in id. oznaka imetnika. Polji davčna številka in id. oznaka imetnika lahko nista izpolnjeni samo v primerih:

- vrsta računa je U ali P
- vrsta spremembe je Z (zapiranje računa) in imetnik v RTR nima podatkov davčna številka in id. oznaka imetnika.

Pogoj za napako ali opozorilo:

Nobeno od polj davčna številka in id. oznaka imetnika ni izpolnjeno in nista izpolnjena pogoja:

- vrsta računa je U ali P
- vrsta spremembe je Z (zapiranje računa) in imetnik v RTR nima podatkov davčna številka in id. oznaka imetnika.

Diagnostika napak

Vrsta napake	Zavrnitev zapisa (ERR) / Pogojni sprejem (WRN)
Polji davčna številka in identifikacijska številka imetnika računa nista izpolnjeni (vrsta računa ni U ali P)	ERR 5051

Pogoj za napako ali opozorilo:

Izpolnjeni sta obe polji davčna številka in id. oznaka imetnika.

Diagnostika napak

Vrsta napake	Zavrnitev zapisa (ERR) / Pogojni sprejem (WRN)
Izpolnjeni sta obe polji, davčna številka ter identifikacijska oznaka imetnika	ERR 5057

Pri podatkih o računu ali sefu preveri, če obstaja več imetnikov z isto davčno številko, matično številko ali id. oznako imetnika. Izjema sta imetnik računa in uporabnik računa, ki morata imeti isto davčno številko.

Pogoj za napako ali opozorilo:

obstaja več imetnikov z isto davčno številko, matično številko ali id. oznako imetnika. Izjema sta imetnik računa in uporabnik računa, ki morata imeti isto davčno številko.

Diagnostika napak

Vrsta napake	Zavrnitev zapisa (ERR) / Pogojni sprejem (WRN)
Več imetnikov z isto davčno številko, matično številko ali id. oznako imetnika	ERR 5080

Pogoj za napako ali opozorilo:

Izpolnjeno je polje id. oznaka imetnika in država imetnika je Slovenija.

Diagnostika napak

Vrsta napake	Zavrnitev zapisa (ERR) / Pogojni sprejem (WRN)
Izpolnjeno polje idTuj in država imetnika je Slovenija	ERR 5058

Izpolnjeno je polje davčna številka imetnika in država imetnika ni Slovenija ali izpolnjeno je polje davčna številka imetnika in polje država imetnika ni izpolnjeno. V navedenih primerih privzame vrednost polja Država imetnika je SLO

Pogoj za napako ali opozorilo:

Izpolnjeno je polje matična številka imetnika in država imetnika ni Slovenija.

Diagnostika napak

Vrsta napake	Zavrnitev zapisa (ERR) / Pogojni sprejem (WRN)
Izpolnjeno polje matična številka imetnika in država imetnika ni Slovenija	ERR 5055

Pogoj za napako ali opozorilo:

Račun za poslovni del RTR in izpolnjeno je polje davčna številka in ni izpolnjeno polje matična številka imetnika in država imetnika je Slovenija in vrsta računa ni P, U, V, Z, F, H, L.

(Opomba: Ta kontrola ne izključuje več računa vrste T)

Diagnostika napak

Vrsta napake	Zavrnitev zapisa (ERR) / Pogojni sprejem (WRN)
Polje matična številka imetnika ni izpolnjeno	ERR 5056

Pogoj za napako ali opozorilo:

Vrsta računa je T in vsaj pri enem imetniku država imetnika ni Slovenija

Diagnostika napak

Vrsta napake	Zavrnitev zapisa (ERR) / Pogojni sprejem (WRN)
Polje država imetnika ni SLO in vrsta računa je T	ERR 5068

Vrsta spremembe

V polju *vrsta spremembe* banka z ustrežno oznako identificira vrsto spremembe. Dovoljene vrednosti so:

Oznaka spremembe	Opis spremembe
O	odprtje računa
S	spremembo katerega koli podatka (razen datumskih podatkov in številke računa) v zapisu za obstoječi račun
Z	zaprtje računa
R	ponovno aktiviranje že zaprtega računa

Preveri, če je vrednost v polju *vrsta spremembe* iz nabora veljavnih vrednosti.

Pogoj za napako ali opozorilo:

Vrednost ni v naboru veljavnih vrednosti za vrsto spremembe.

Diagnostika napak

Vrsta napake	Zavrnitev zapisa (ERR) / Pogojni sprejem (WRN)
Vrsta spremembe podatkov je neveljavna. Podatki niso skladni s shemo	ERR -1051

Matična številka ponudnika plačilnih storitev

Preveri, če je matična številka ponudnika plačilnih storitev na seznamu ponudnikov, za katere poročevalec lahko poroča.

Pogoj za napako ali opozorilo:

Matična številka ponudnika plačilnih storitev ni na seznamu ponudnikov, za katere poročevalec lahko poroča.

Diagnostika napak

Vrsta napake	Zavrnitev zapisa (ERR) / Pogojni sprejem (WRN)
Matična številka banke je neveljavna Matična številka ponudnika plačilnih storitev ne ustreza poročevalcu. Napačen certifikat, ali poročevalec ni pooblaščen za izmenjavo podatkov za navedenega ponudnika plačilnih storitev.	ERR -1034

Preveri, če matična številka poročevalca ustreza lokaciji datoteke. Na določeni lokaciji so lahko odložene spremembe samo za določenega poročevalca.

Pogoj za napako ali opozorilo:
Matična številka poročevalca ne ustreza lokaciji datoteke.

Diagnostika napak

Vrsta napake	Zavrnitev zapisa (ERR) / Pogojni sprejem (WRN)
Matična številka poročevalca ne ustreza lokaciji datoteke. (kontrola v programu za obdelavo na FTP strežniku)	ERR -1040

Številka transakcijskega računa

Preveri polje "številka transakcijskega računa", če vsebuje samo številke – numerične znake 0 – 9.

Pogoj za napako ali opozorilo:
Polje vsebuje vsaj en znak, ki ni numeričen iz nabora števil od 0 do 9.

Diagnostika napak

Vrsta napake	Zavrnitev zapisa (ERR) / Pogojni sprejem (WRN)
Številka transakcijskega računa lahko vsebuje samo numerične znake. Podatki niso skladni s shemo	ERR -1051

Preveri kontrolni številki v številki transakcijskega računa
Izračunaj kontrolni številki računa in ju primerjaj s kontrolnima številka v številki računa komitenta.

Postopek izračuna kontrolne številke

Številki, za katero želimo izračunati dvomestno kontrolno številko, dodamo dve ničli in dobljeno številko delimo s 97. Ostanek deljenja odštejemo od 98.
Dvomestni rezultat je kontrolna številka.

Primer izračuna z ostankom deljenja, ki je različen od nič:

številka računa brez kontrolne številke je	0600001234567
dodamo 00	060000123456700
delimo s 97	$060000123456700:97 = 6185579773780$, ostanek = 40
ostanek odštejemo od 98	$(97+1) - 40 = 58$
številka s kontrolko je	060000123456758

Preizkus:

Izračunano številko delimo s 97. Ostanek deljenja mora biti enak 1
($060000123456758:97 = 618557973781$, ostanek = 1).

Primer izračuna brez ostanka deljenja (ostanek deljenja je enak nič):

številka računa brez kontrolne številke	0600001234586
dodamo 00	060000123458600
delimo s 97	$060000123458600:97 = 6185579773800$, ostanek = 00
ostanek odštejemo od 98	$(97+1) - 00 = 98$
številka s kontrolko je	060000123458698

Preizkus:

Izračunano številko delimo s 97. Ostanek deljenja mora biti enak 1
($060000123458698:97 = 618557973801$, ostanek = 1).

Vir:

Glej pravila v dokumentu "Izračun kontrolne številke MOD 97.doc" ali "STANDARDI-september-2007[1].pdf"

Pogoj za napako ali opozorilo:

Izračunani kontrolni številki računa sta različni od kontrolnih števil v številki transakcijskega računa.

Diagnostika napak

Vrsta napake	Zavrnitev zapisa (ERR) / Pogojni sprejem (WRN)
Napačen račun. (napačna kontrolna št. pri novem računu)	ERR 5001

Preveri v tabeli ponudnikov plačilnih storitev, če matična številka ponudnika plačilnih storitev ustreza dvomestni identifikaciji banke na prvih dveh mestih številke računa.

Tabelo z veljavnimi kombinacijami matične številke banke in dvomestne identifikacije banke (Priloga1)

Pogoj za napako ali opozorilo:

Dvomestna identifikacija banke na prvih dveh mestih številke računa je različna od veljavne identifikacije za to banko.

Diagnostika napak

Vrsta napake	Zavrnitev zapisa (ERR) / Pogojni sprejem (WRN)
Začetna mesta v številki računa ne ustrezajo matični številki banke.	ERR 5012

Preveri, če številka transakcijskega računa že obstaja v registru transakcijskih računov – odprt ali že zaprt.

Pogoj za napako ali opozorilo:

vrsta spremembe je O in račun že obstaja v registru transakcijskih računov – odprti računi

Diagnostika napak

Vrsta napake	Zavrnitev zapisa (ERR) / Pogojni sprejem (WRN)
Račun že obstaja v registru in je odprt (kontrola pri odpiranju računa)	ERR 5007

Pogoj za napako ali opozorilo:

vrsta spremembe je O in račun že obstaja v arhivu registra – zaprti računi.

Diagnostika napak

Vrsta napake	Zavrnitev zapisa (ERR) / Pogojni sprejem (WRN)
Račun že obstaja v arhivu registra (je zaprt) (kontrola pri odpiranju računa)	ERR 5008

Pogoj za napako ali opozorilo:

Vrsta spremembe je S ali Z in (račun ne obstaja v registru odprtih transakcijskih računov ali je že zaprt)

Diagnostika napak

Vrsta napake	Zavrnitev zapisa (ERR) / Pogojni sprejem (WRN)
Račun ne obstaja, ali je že zaprt (kontrola pri spremembi ali zapiranju)	ERR 5010

Pogoj za napako ali opozorilo:

vrsta spremembe je R in (račun ne obstaja ali je še odprt)

Diagnostika napak

Vrsta napake	Zavrnitev zapisa (ERR) / Pogojni sprejem (WRN)
Račun ne obstaja ali ni zaprt (kontrola pri reaktivaciji)	ERR 5009

Če je vpisana številka računa pri pravnem nasledniku PPS, preveri, če je vrsta spremembe Z.

Pogoj za napako ali opozorilo:

Vpisana je številka računa pri pravnem nasledniku PPS in vrsta spremembe ni Z.

Diagnostika napak

Vrsta napake	Zavrnitev zapisa (ERR) / Pogojni sprejem (WRN)
Vpis številke računa pri pravnem nasledniku PPS je možen samo pri zapiranju računa	ERR 5070

Če je vpisana številka računa pri pravnem nasledniku PPS, preveri obstoj računa v RTR.

Pogoj za napako ali opozorilo:

Vpisana je številka računa pri pravnem nasledniku PPS in račun ne obstaja v RTR ali je že zaprt.

Diagnostika napak

Vrsta napake	Zavrnitev zapisa (ERR) / Pogojni sprejem (WRN)
Račun pri pravnem nasledniku PPS ne obstaja v RTR ali je že zaprt.	ERR 5071

Vzpostavljena evidenca o nepravilnih obveznostih

Če je v polju "evidenca nepravilnih obveznosti" oznaka R, preveri, če je oznaka R dovoljena za to vrsto računa.

Oznaka R se ne sme pojavljati pri naslednjih vrstah računov: K, M, P, X, H in U.

Pogoj za napako ali opozorilo:

Oznaka R pri vrsti računa: K, M, P, X, H ali U.

Diagnostika napak

Vrsta napake	Zavrnitev zapisa (ERR) / Pogojni sprejem (WRN)
Oznaka R se pojavlja ob neustrezni oznaki vrste računa	ERR 5013

Preveri polje "evidenca nepravilnih obveznosti".

Pogoj za napako ali opozorilo:

Polje "evidenca nepravilnih obveznosti" ni prazno (NULL) in vrednost je različna od R.

Diagnostika napak

Vrsta napake	Zavrnitev zapisa (ERR) / Pogojni sprejem (WRN)
Nepravilna oznaka evidence nepravilnih obveznosti Podatki niso skladni s shemo	ERR -1051

Vrsta računa

Preveri oznako vrste računa, če obstaja v tabeli veljavnih oznak vrste računa. Nabor veljavnih oznak vrste računa je definiran za račune enega imetnika in za skupne račune ter za poslovni del in fizični del registra.

Veljavne oznake vrst računov:

Oznaka vrste računa	Opis vrste računa
A	TRR za opravljanje plačilnega prometa
T	TRR za opravljanje plačilnega prometa
D	TRR za opravljanje plačilnega prometa
Z	TRR za opravljanje plačilnega prometa
C	Poravnalni račun neposredne udeleženke v plačilnem sistemu ali TRR banke ali hranilnice odprt pri drugi banki ali hranilnici
U	TRR ustanovnega kapitala
F	TRR skladov in drugi računi, ki jih imetniki odpirajo za tuj račun (posebni računi)
K	Klirinški TRR za razpor. prilivov in odlivov
L	TRR za opravljanje plačilnega prometa
X	TRR v postopku stečaja ali likvidacije po ZFPPIPP
Y	TRR v postopku likvidacije po ZGD
V	TRR za volilno kampanjo
M	Gotovinski TRR pri banki
S	TRR za opravljanje plačilnega prometa
P	TRR za vplačevanje javno finančnih prihodkov
H	TRR v postopku osebnega stečaja po ZFPPIPP

Dovoljene oznake vrst računov za račune enega imetnika in skupne račune:

Oznaka vrste računa	Račun enega imetnika	Skupni račun
A	X	X
T	X	X
D	X	
Z	X	X
C	X	X
U	X	
F	X	
K	X	
X	X	X
Y	X	X
V	X	
M	X	
S	X	
P	X	
H	X	X
L	X	X

Pogoj za napako ali opozorilo:

Oznaka vrste računa ni na seznamu veljavnih oznak vrst računov.

Diagnostika napak

Vrsta napake	Zavrnitev zapisa (ERR) / Pogojni sprejem (WRN)
Neveljavna oznaka vrste računa.	ERR 5005

Preveri oznako vrste računa, če obstaja v naboru oznak, veljavnih za poslovni ali fizični del registra

Oznaka vrste računa	P del RTR	F del RTR
A		x
T	X	
D	X	
Z	X	
C	X	
U	X	
F	X	
K	X	
X	X	
Y	X	
V	X	
M	X	
S	X	
P	X	
H	X	x
L	X	

Oznaka vrste računa ne ustreza naboru veljavnih oznak za posamezen del registra.

Diagnostika napak

Vrsta napake	Zavrnitev zapisa (ERR) / Pogojni sprejem (WRN)
Neveljavna oznaka vrste računa.	ERR 5005

Račune vrste P in S lahko vodi samo Uprava Republike Slovenije za javna plačila (UJP). Če je vrsta računa P ali S, preveri matično številko ponudnika plačilnih storitev.

Pogoj za napako ali opozorilo:

Vrsta računa je P ali S in matična številka ponudnika plačilnih storitev ni 1572814000 (UJP).

Diagnostika napak

Vrsta napake	Zavrnitev zapisa (ERR) / Pogojni sprejem (WRN)
Račune vrste P in S lahko vodi samo UJP.	ERR 5065

Preveri oznako vrste računa, če lahko obstaja poleg že odprtih vrst računov pri isti banki.

Tabela 1: pregled možnih kombinacij različnih vrst računov za isti poslovni subjekt pri isti banki (znak »Ø« - vrsti računa se izključujeta)

Vrsta rač.	C	D	F	K	M	T	U	V	X	Y	Z	S	P	H	L
C		Ø			Ø	Ø	Ø	Ø	Ø	Ø	Ø	Ø	Ø	Ø	Ø
D	Ø	Ø		Ø		Ø	Ø		Ø		Ø		Ø	Ø	Ø
F							Ø						Ø		
K		Ø			Ø		Ø		Ø		Ø	Ø	Ø	Ø	
M	Ø			Ø		Ø	Ø		Ø		Ø		Ø	Ø	Ø
T	Ø	Ø			Ø		Ø		Ø		Ø	Ø	Ø	Ø	Ø
U	Ø	Ø	Ø	Ø	Ø	Ø	Ø	Ø	Ø	Ø	Ø	Ø	Ø	Ø	Ø
V	Ø						Ø						Ø		
X	Ø	Ø		Ø	Ø	Ø	Ø			Ø	Ø	Ø	Ø	Ø	Ø
Y	Ø						Ø		Ø				Ø	Ø	
Z	Ø	Ø		Ø	Ø	Ø	Ø		Ø			Ø	Ø	Ø	Ø
S	Ø			Ø		Ø	Ø		Ø		Ø			Ø	Ø
P	Ø	Ø	Ø	Ø	Ø	Ø	Ø	Ø	Ø	Ø	Ø			Ø	Ø
H	Ø	Ø		Ø	Ø	Ø	Ø		Ø	Ø	Ø	Ø	Ø		Ø
L	Ø	Ø			Ø	Ø	Ø		Ø		Ø	Ø	Ø	Ø	

Pri navedenih nedovoljenih kombinacijah se izvzame kombinacija računov vrste T in D ter T in S, kadar je račun odprt pri Banki Slovenije (na prvih dveh mestih računa oznaka 01).

Pogoj za napako ali opozorilo:

V registru že obstaja odprt račun s tako oznako vrste računa, ki ne more istočasno obstajati z računom z zahtevano oznako vrste računa pri isti banki.

Diagnostika napak

Vrsta napake	Zavrnitev zapisa (ERR) / Pogojni sprejem (WRN)
Račun te vrste ne sme obstajati poleg že odprtih vrst računov pri isti banki.	ERR 5004

Če je vpisan uporabnik računa, preveri vrsto računa. Dovoljen je samo račun vrste A.

Pogoj za napako ali opozorilo:

Vpisan je uporabnik računa in vrsta računa ni A.

Diagnostika napak

Vrsta napake	Zavrnitev zapisa (ERR) / Pogojni sprejem (WRN)
Vpisan je uporabnik računa in vrsta računa ni A.	ERR 5072

Šifra države

Preveri šifro države v šifrantu držav.

Pogoj za napako ali opozorilo:

Šifra države v naslovu imetnika ali uporabnika ne obstaja v šifrantu držav.

Diagnostika napak

Vrsta napake	Zavrnitev zapisa (ERR) / Pogojni sprejem (WRN)
Šifra države ne obstaja.	ERR 5016

Pogoj za napako ali opozorilo:

Šifra države imetnika ne obstaja v šifrantu držav.

Diagnostika napak

Vrsta napake	Zavrnitev zapisa (ERR) / Pogojni sprejem (WRN)
Šifra države ne obstaja.	ERR 5016

Preveri, če je izpolnjeno polje šifra države imetnika.

Pogoj za napako ali opozorilo:

Polje šifra države imetnika ni izpolnjeno.

Diagnostika napak

Vrsta napake	Zavrnitev zapisa (ERR) / Pogojni sprejem (WRN)
Manjka šifra države imetnika.	ERR 5077

Imetnik

Preveri, če so posredovani podatki o vsaj enem imetniku računa.

Pogoj za napako ali opozorilo:

V posredovanih podatkih za transakcijski račun ni nobenih podatkov o imetniku računa.

Diagnostika napak

Vrsta napake	Zavrnitev zapisa (ERR) / Pogojni sprejem (WRN)
Ni podatka o imetniku računa.	ERR 5014

Davčna številka in matična številka imetnika

Pogoj za napako ali opozorilo:

Izpolnjeno je polje matična številka imetnika in vrsta računa je Z ali L.

Diagnostika napak

Vrsta napake	Zavrnitev zapisa (ERR) / Pogojni sprejem (WRN)
Izpolnjeno polje MŠ pri vrsti računa Z ali L	ERR 5067

Pogoj za napako ali opozorilo:

Račun za poslovni del RTR in polje matična številka imetnika ni izpolnjeno in v aktivnem delu PRS obstaja poslovni subjekt s podano davčno številko imetnika in vrsta računa je F.

(Opomba: za vrsto računa T se ta kontrola ne izvaja več)

Diagnostika napak

Vrsta napake	Zavrnitev zapisa (ERR) / Pogojni sprejem (WRN)
Polje MŠ ni izpolnjeno, imetnik z navedeno DŠ je v PRS	WRN 2061

Preveri, če ima 10-mestna matična številka na zadnjih treh mestih vrednost različno od 000 in zadnja tri mesta nadomesti z vrednostjo 000.

Pogoj za napako ali opozorilo:

10 mestna matična številka ima na zadnjih treh mestih vrednost različno od 000.

Diagnostika napak

Vrsta napake	Zavrnitev zapisa (ERR) / Pogojni sprejem (WRN)
Polje MŠ ima na zadnjih treh mestih vrednost različno od 000. MŠ je spremenjena.	WRN 2064

Pri računu **za poslovni del registra** preveri v registru PRS, če v njem obstaja imetnik s podano davčno številko in matično številko (aktiven ali neaktiven poslovni subjekt).

Če je izpolnjeno samo polje davčna številka imetnika, preveri davčno številko v registru RDZ

Pogoj za napako ali opozorilo:

Imetnik s podano davčno številko in matično številko ne obstaja v registru PRS (aktiven ali neaktiven poslovni subjekt) in v PRS ne obstaja imetnik s podano matično številko brez vpisane davčne številke.

Diagnostika napak

Vrsta napake	Zavrnitev zapisa (ERR) / Pogojni sprejem (WRN)
Imetnika z navedeno MŠ in DŠ ni v registru PRS.	ERR 5062

Če je vpisan uporabnik računa, preveri, če sta vpisana matična številka in davčna številka uporabnika.

Pogoj za napako ali opozorilo:

Matična številka ali davčna številka uporabnika ni vpisana.

Diagnostika napak

Vrsta napake	Zavrnitev zapisa (ERR) / Pogojni sprejem (WRN)
Matična številka ali davčna številka uporabnika ni vpisana.	ERR 5074

Če je vpisan uporabnik računa, preveri v registru PRS, če v njem obstaja uporabnik s podano davčno številko in matično številko (aktiven poslovni subjekt).

Pogoj za napako ali opozorilo:

Uporabnik s podano davčno številko in matično številko ne obstaja v registru PRS (aktiven poslovni subjekt).

Diagnostika napak

Vrsta napake	Zavrnitev zapisa (ERR) / Pogojni sprejem (WRN)
Uporabnika z navedeno MŠ in DŠ ni v registru PRS ali ni aktiven.	ERR 5075

Pri računu **za fizični del registra** preveri, če je davčna številka uporabnika enaka davčni številki imetnika.

Pogoj za napako ali opozorilo:

Davčna številka uporabnika ni enaka davčni številki imetnika.

Diagnostika napak

Vrsta napake	Zavrnitev zapisa (ERR) / Pogojni sprejem (WRN)
Davčna številka uporabnika ni enaka davčni številki imetnika.	ERR 5076

Pogoj za napako ali opozorilo:

Polje matična številka imetnika ni izpolnjeno, davčna številka imetnika ne obstaja v registru RDZ in država imetnika je Slovenija in vrsta računa ni U ali P

Diagnostika napak

Vrsta napake	Zavrnitev zapisa (ERR) / Pogojni sprejem (WRN)
Imetnika z navedeno DŠ ni v registru RDZ.	WRN 2017

Pri računu vrste A preveri v PRS, če obstaja poslovni subjekt z davčno številko imetnika transakcijskega računa in pravno organizacijsko obliko, ki ni v zaprtem intervalu od 142 do 167 in ni 802, 804 ali 810. Kontrola se ne izvaja pri zapiranju računa.

Pogoj za napako ali opozorilo:

Vrsta računa je A in vrsta spremembe ni Z in v PRS obstaja poslovni subjekt z davčno številko imetnika transakcijskega računa in pravno organizacijsko obliko (POO), ki ni v zaprtem intervalu od 142 do 167 in ni 802, 804 ali 810.

Vrsta napake	Zavrnitev zapisa (ERR) / Pogojni sprejem (WRN)
Vpis podatkov ni možen. Imetnik računa vrste A je lahko le fizična oseba.	ERR 5069

Pogoj za napako ali opozorilo:

Vrsta računa je U ali P ali V in polje naziv računa ni izpolnjeno.

Diagnostika napak

Vrsta napake	Zavrnitev zapisa (ERR) / Pogojni sprejem (WRN)
Polje naziv TR ni izpolnjeno	WRN 2063

Pri računu **za fizični del registra** preveri v registru CRP, če v njem obstaja imetnik s podano davčno številko.

Če imetnik ne obstaja v CRP, preveri imetnika s podano davčno številko v registru RDZ.

Pogoj za napako ali opozorilo:

Vrsta spremembe ni Z in imetnik s podano davčno številko ne obstaja v registru CRP ali RDZ.

Diagnostika napak

Vrsta napake	Zavrnitev zapisa (ERR) / Pogojni sprejem (WRN)
Davčne številke imetnika ni v registrih CRP ali RDZ.	ERR 5053

Pri zapiranju računa v delu registra za fizične osebe preveri, če banka posreduje iste davčne številke imetnikov računa kot so vpisani v RTR. Ujemati se morajo vse davčne številke imetnikov.

Pogoj za napako ali opozorilo:

Vrsta spremembe je Z in vsaj ena posredovana davčna številka imetnika se ne ujema z davčno številko imetnika vpisano v RTR

Diagnostika napak

Vrsta napake	Zavrnitev zapisa (ERR) / Pogojni sprejem (WRN)
Imetnika z navedeno DŠ in številko TR ni v RTR	ERR 5066

Preveri kontrolno številko davčne številke.

Pogoj za napako ali opozorilo:
Davčna številka nima ustrezne kontrolne številke.

Diagnostika napak

Vrsta napake	Zavrnitev zapisa (ERR) / Pogojni sprejem (WRN)
Pri davčni številki je napačna kontrolna številka.	ERR 5015

Naziv poslovnega subjekta

Pri podatkih za poslovni subjekt, če je izpolnjen naziv poslovnega subjekta (Popolno Ime).

Pogoj za napako ali opozorilo:
Manjka naziv imetnika.

Diagnostika napak

Vrsta napake	Zavrnitev zapisa (ERR) / Pogojni sprejem (WRN)
Manjka naziv imetnika	ERR 5041

Priimek

Pri podatkih za fizično osebo preveri, če je izpolnjeno polje "priimek"

Pogoj za napako ali opozorilo:
Manjka priimek imetnika.

Diagnostika napak

Vrsta napake	Zavrnitev zapisa (ERR) / Pogojni sprejem (WRN)
Manjka priimek imetnika	ERR 5042

Ime

Pri podatkih za fizično osebo preveri, če je izpolnjeno polje "ime"

Pogoj za napako ali opozorilo:

Manjka ime imetnika.

Diagnostika napak

Vrsta napake	Zavrnitev zapisa (ERR) / Pogojni sprejem (WRN)
Manjka ime imetnika	ERR 5043

Ulica

Če je vrsta računa različna od P, preveri, če je izpolnjeno polje "ulica".

Pogoj za napako ali opozorilo:

Polje "ulica" ni izpolnjeno in vrsta računa je različna od P.

Diagnostika napak

Vrsta napake	Zavrnitev zapisa (ERR) / Pogojni sprejem (WRN)
Nepopolni podatki o sedežu imetnika (ni podatka o ulici).	ERR 5045

Naziv pošte

Preveri, če je izpolnjeno polje "naziv pošte".

Pogoj za napako ali opozorilo:

Ni podatka o nazivu pošte.

Diagnostika napak

Vrsta napake	Zavrnitev zapisa (ERR) / Pogojni sprejem (WRN)
Nepopolni podatki o sedežu imetnika (ni podatka o kraju).	ERR 5048

Pogojni sprejem zapisa naj se izvede pri nepopolnih podatkih o sedežu (ni podatka o pošti, ni podatka o naselju) imetnikov računa brez DŠ ali MŠ ter kadar država ni Slovenija.

Šifra vrste naslova

Preveri, če je izpolnjeno polje "šifra tipa naslova".

Pogoj za napako ali opozorilo:
Ni podatka o šifri tipa naslova.

Diagnostika napak

Vrsta napake	Zavrnitev zapisa (ERR) / Pogojni sprejem (WRN)
Nepopolni podatki o naslovu imetnika (ni podatka o šifri vrste naslova).	ERR 5049

Neskladje s podatki v PRS

Za imetnika z vpisano matično številko preveri davčno številko v PRS.

Pogoj za napako ali opozorilo:
Posredovana davčna številka imetnika ni enaka davčni številki imetnika vpisani v PRS.

Diagnostika napak

Vrsta napake	Zavrnitev zapisa (ERR) / Pogojni sprejem (WRN)
Matična številka imetnika računa ne ustreza davčni številki imetnika v PRS.	WRN 2012

Če se podatki o poslovnem subjektu pridobijo iz PRS, preveri posredovane podatke s podatki v PRS. Preveri polja naziv, kratek naziv, ulica, hišna številka, naselje, poštna številka, naziv pošte.

Pogoj za napako ali opozorilo:
Podatki v vsaj enem polju se razlikujejo.

Diagnostika napak

Vrsta napake	Zavrnitev zapisa (ERR) / Pogojni sprejem (WRN)
Podatki o imetniku niso skladni s podatki v PRS	WRN 2013

Neskladje s podatki v CRP

Če se podatki o fizični osebi pridobijo od banke, se posredovane podatke preveri s podatki v CRP. Preveri polja priimek, ime, ulica, hišna številka, naselje, poštna številka, naziv pošte.

Pogoj za napako ali opozorilo:
Podatki v vsaj enem polju se razlikujejo.

Diagnostika napak

Vrsta napake	Zavrnitev zapisa (ERR) / Pogojni sprejem (WRN)
Podatki o imetniku niso skladni s podatki v CRP	WRN 2014

Neskladje s podatki v RDZ

Če se podatki o poslovnem subjektu pridobijo iz RDZ, preveri posredovane podatke s podatki v RDZ
Preveri polja naziv, kratek naziv, ulica, hišna številka, naselje, poštna številka, naziv pošte.

Pogoj za napako ali opozorilo:
Podatki v vsaj enem polju se razlikujejo.

Diagnostika napak

Vrsta napake	Zavrnitev zapisa (ERR) / Pogojni sprejem (WRN)
Podatki o imetniku niso skladni s podatki v RDZ	WRN 2010

Če se podatki o fizični osebi pridobijo iz RDZ, preveri posredovane podatke s podatki v RDZ
Preveri polja priimek, ime, ulica, hišna številka, naselje, poštna številka, naziv pošte.

Pogoj za napako ali opozorilo:
Podatki v vsaj enem polju se razlikujejo.

Diagnostika napak

Vrsta napake	Zavrnitev zapisa (ERR) / Pogojni sprejem (WRN)
Podatki o imetniku niso skladni s podatki v RDZ	WRN 2010

Dolžina polja

Podatki so kodirani po standardu UTF-8. Nekateri znaki lahko zasedejo več zlogov, zato lahko podatek v polju preseže velikost polja v podatkovni bazi, čeprav sam tekst ne presega dovoljenega števila znakov.

Preveri, če dolžina podatka presega velikost polja v podatkovni bazi.

Preverjajo se polja:

- ime imetnika računa
- priimek imetnika računa
- naziv poslovnega subjekta
- kratek naziv poslovnega subjekta
- naziv računa
- kratek naziv računa
- naziv imetnika za plačilni promet

Pogoj za napako ali opozorilo:

Dolžina podatka je večja od velikosti polja v podatkovni bazi.

Diagnostika napak

Vrsta napake	Zavrnitev zapisa (ERR) / Pogojni sprejem (WRN)
Prevelika dolžina podatka v polju z imenom imetnika. Podatek je skrajšan na predvideno dolžino.	WRN 2001
Prevelika dolžina podatka v polju s priimkom imetnika. Podatek je skrajšan na predvideno dolžino.	WRN 2002
Prevelika dolžina podatka v polju s popolnim imenom imetnika. Podatek je skrajšan na predvideno dolžino.	WRN 2003
Prevelika dolžina podatka v polju s kratkim imenom imetnika. Podatek je skrajšan na predvideno dolžino.	WRN 2004
Prevelika dolžina podatka v polju s popolnim imenom računa. Podatek je skrajšan na predvideno dolžino.	WRN 2005
Prevelika dolžina podatka v polju s kratkim imenom računa. Podatek je skrajšan na predvideno dolžino.	WRN 2006
Prevelika dolžina podatka v polju z imenom računa za plačilni promet. Podatek je skrajšan na predvideno dolžino.	WRN 2007

Skupni račun

Če obstaja podatek o številu imetnikov transakcijskega računa, preveri, če se vrednost ujema s številom posredovanih zapisov o imetnikih računa.

Pogoj za napako ali opozorilo:

Podatek o številu imetnikov transakcijskega računa se ne ujema s številom posredovanih zapisov o imetnikih računa.

Diagnostika napak

Vrsta napake	Zavrnitev zapisa (ERR) / Pogojni sprejem (WRN)
Skupni račun: Število imetnikov se ne ujema s številom zapisov o imetnikih računov.	ERR 5003

Če ima transakcijski račun več kot enega imetnika, preveri, če so posredovani podatki o nazivu računa.

Pogoj za napako ali opozorilo:

V posredovanih podatkih za transakcijski račun ni naziva računa.

Diagnostika napak

Vrsta napake	Zavrnitev zapisa (ERR) / Pogojni sprejem (WRN)
Skupni račun. Manjka ime računa.	ERR 5006

Če je vpisan uporabnik računa, preveri število imetnikov računa.

Pogoj za napako ali opozorilo:

Vpisan je uporabnik računa in račun ima več kot enega imetnika.

Diagnostika napak

Vrsta napake	Zavrnitev zapisa (ERR) / Pogojni sprejem (WRN)
Vpisan je uporabnik računa in račun ima več kot enega imetnika.	ERR 5073